

MOTORES SUMERGIBLES



✓ Serie: 4", 6" - 1F, 3F - 60Hz

✓ Encapsulados



www.absbombas.com



info@absbombas.com



(502) 6671-3333

Motores Sumergibles

Encapsulados de 4"

- 2 Datos generales.
- 2 Código de modelo.
- 2 Ventajas del producto.
- 2 Especificaciones técnicas.
- 3 Dimensiones.
- 4 Diagrama de componentes.
- 4 Materiales.
- 5 Datos técnicos (Monofásicos).
- 5 Cajas de control (Monofásicas).
- 6 Datos técnicos (Trifásicos).

Encapsulados de 6"

- 7 Datos generales.
- 7 Código de modelo.
- 7 Ventajas del producto.
- 7 Especificaciones técnicas.
- 8 Dimensiones.
- 9 Diagrama de componentes.
- 9 Materiales.
- 10 Datos técnicos (Trifásicos).

Información técnica 4" y 6"

- 11 Cajas de control.



MOTORES SUMERGIBLES ENCAPSULADOS DE 4"

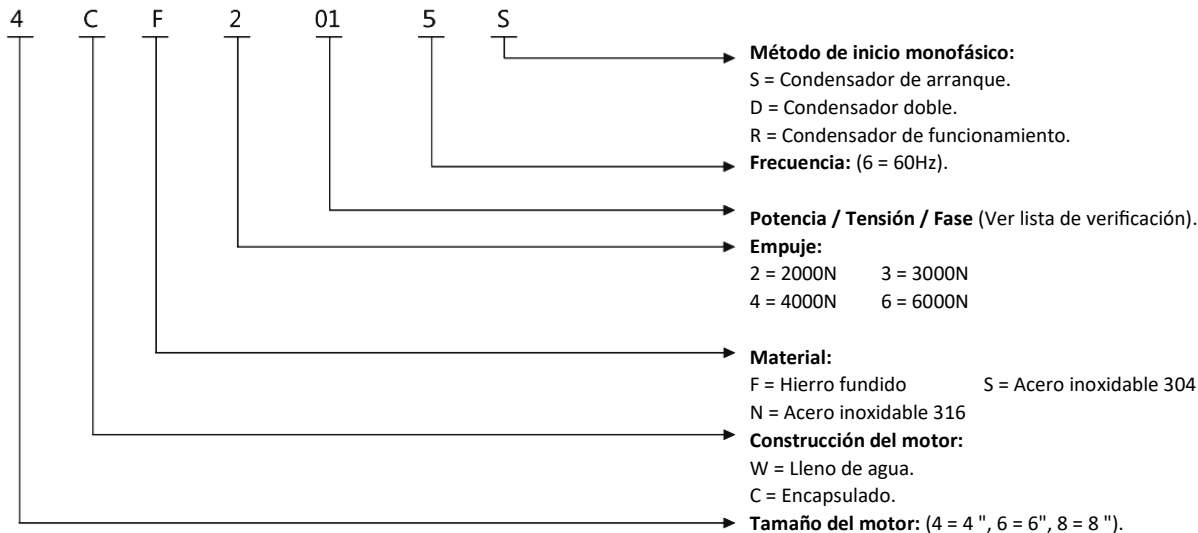


02

Datos generales:

El motor encapsulado ABS se desarrolla con la expectativa del mercado para cumplir con la construcción robusta y los requisitos estrictos, que son para pozos de 4" o más. El motor es 100% probado antes del envío.

Código de modelo:



Ventajas del producto:

- Estator herméticamente sellado, anti-arrastre, resina de estator que evita que el motor se quemé.
- La alta eficiencia proporciona ahorros en los costos de operación.
- Rodamiento de empuje tipo Kingsbury.
- Cableado de cobre.
- Diafragma de compensación de presión.
- Conector de cable extraíble.
- Cajas de control disponibles para motor monofásico.
- Dimensiones estándar de montaje NEMA.
- Motor con carbono y cierre mecánico de cerámica.

Voltajes estándar					
4"	60Hz	1Ø	0.5HP	0.37kW	110-115V
			0.5-5HP	0.37-3.7kW	220-230V
		3Ø	0.5-7.5HP	0.37-5.5kW	220-230V
					460V

Especificaciones técnicas:

- Max. Profundidad de inmersión: 300m dentro del agua.
- Protección: IP68 Max.
- Máximo arranques por hora: 20
- Aislamiento: Clase F
- Temperatura ambiente nominal: 30°C con mín.
- Velocidad de flujo de agua mínima de enfriamiento de agua alrededor del motor: 0.08 m/s
- Posición de instalación estándar: vertical y horizontal (con un ángulo de inclinación > 5C hacia la DE)

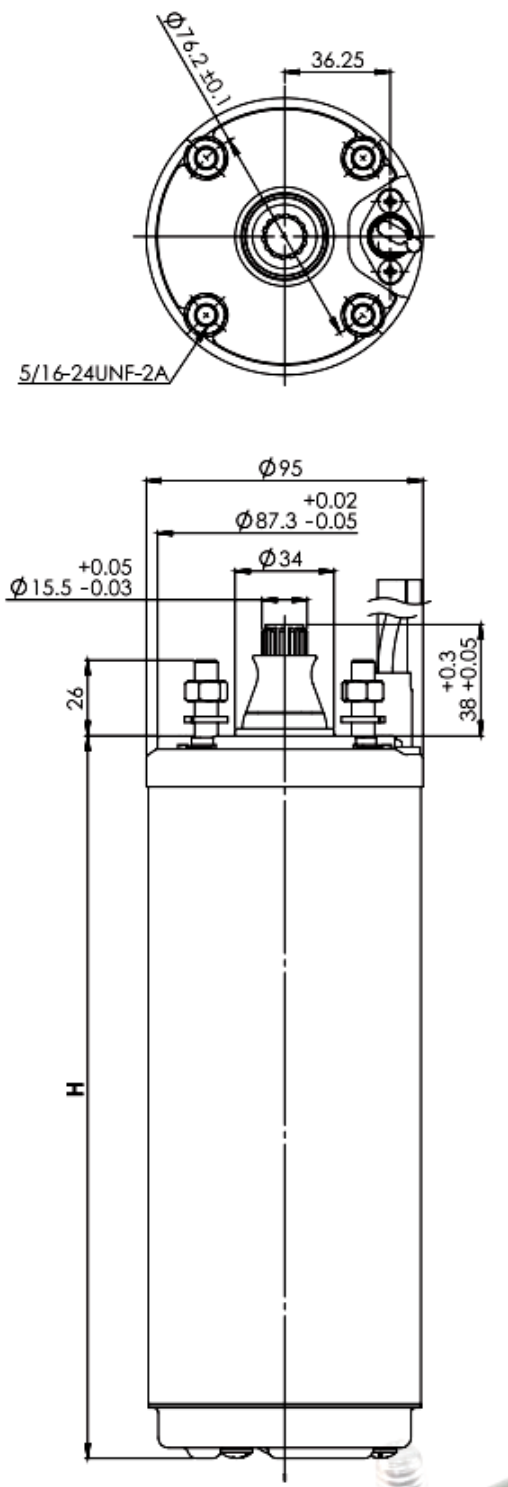


MOTORES SUMERGIBLES ENCAPSULADOS DE 4"



Dimensiones:

Hierro fundido / SUS304 / SUS316



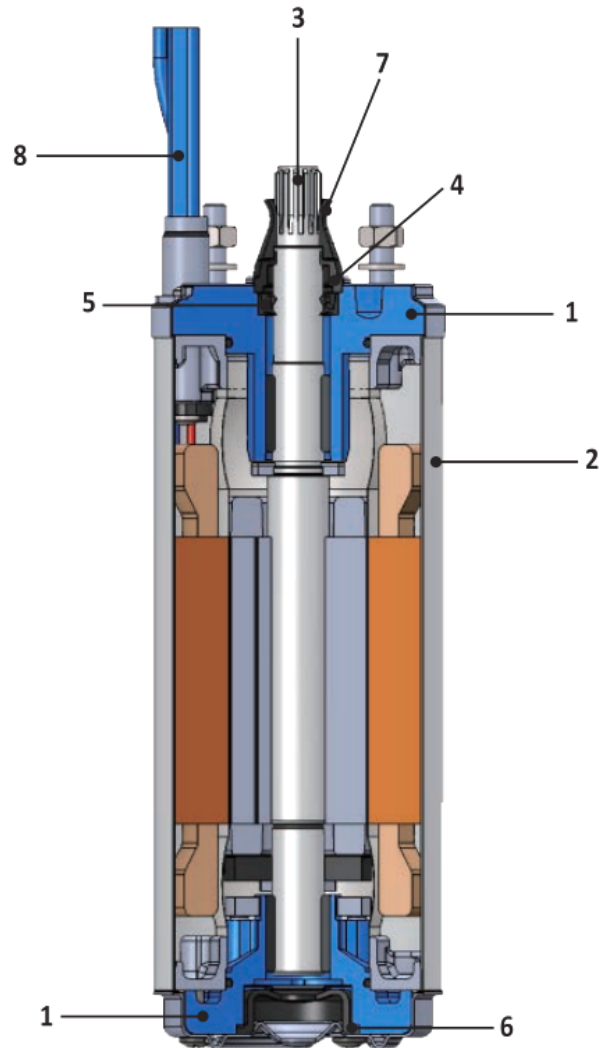
Monofásico (3 Cables)		
HP	kW	H (mm)
0.50	0.37	248
0.75	0.55	275
1	0.75	298
1.5	1.1	347
2	1.5	388
3	2.2	473
5	3.7	704

Trifásico		
HP	kW	H (mm)
0.50	0.37	248
0.75	0.55	275
1	0.75	298
1.5	1.1	298
2	1.5	352
3	2.2	396
4	3	551
5	3.7	551
7.5	5.5	704



MOTORES SUMERGIBLES ENCAPSULADOS DE 4"

Diagrama de componentes:



Ejemplo

Materiales:

No.	Componentes	4CF	4CS	4CN
1	Soporte superior / inferior	AISI 304 Sobre hierro	AISI 304	AISI 316
2	Protector del estator	AISI 304	AISI 304	AISI 316
3	Eje	AISI 420	AISI 420	AISI 630
4	Sello de la cubierta	Nylon	Nylon	Nylon
5	Sello de labios	NBR	NBR	NBR
6	Diafragma	NBR	NBR	NBR
7	Sello contra arena	NBR	NBR	NBR
8	Coleta	XLPE	XLPE	XLPE
	Pernos y Tornillos	AISI 304	AISI 304	AISI 316
	Base superior	Epoxy	Epoxy	Epoxy
	Cojinete de empuje Kignsbury	402J2	402J2	402J2



MOTORES SUMERGIBLES ENCAPSULADOS MONOFÁSICOS DE 4"



Datos técnicos:

Monofásicos (3 Cables) - 60Hz

110-115V															
Motor	P2		S.F	Voltaje	In	I-Máxima	I-Comienzo	PF%		Eficiencia %		Nn	Empuje	Cable	
	HP	KW		V	A	A	A	Carga permitida	Factor de sobrecarga	Carga permitida	Factor de sobrecarga	RPM	N	M	AWG
4CF2606S	0.50	0.37	1.6	110	8.9	11.8	38.7	0.64	0.59	48.9	53.3	3450	2000N	1.2	14
				115	9.9	12.3	41.1	0.8	0.73						

220-230V														Paneles de arranque con capacitor de arranque			
Motor	P2		S.F	Voltaje	In	I-Máxima	I-Comienzo	PF%		Eficiencia %		Nn	Empuje	Cable			
	HP	KW		V	A	A	A	Carga permitida	Factor de sobrecarga	Carga permitida	Factor de sobrecarga	RPM	N	M	AWG		
4CF2506S	0.50	0.37	1.6	220	5	5.8	22	0.57	0.53	49.2	53.2	3450	2000N	1.2	14		
				230	5.4	6.5	23.1	0.6	0.69								
4CF2516S	0.75	0.55	1.5	220	7	7.8	31.6	0.59	0.72	51.1	56.4	3450	2000N	1.2	14		
				230	7.7	8.1	33.3	0.6	0.72								
4CF3526S	1	0.75	1.4	220	8.1	9.8	36.4	0.7	0.78	60.1	60.6	3450	3000N	1.2	14		
				230	8.3	9.8	38.1	0.66	0.75								

220-230V														Paneles de arranque doble capacitor, capacitor de arranque y marcha			
Motor	P2		S.F	Voltaje	In	I-Máxima	I-Comienzo	PF%		Eficiencia %		Nn	Empuje	Cable			
	HP	KW		V	A	A	A	Carga permitida	Factor de sobrecarga	Carga permitida	Factor de sobrecarga	RPM	N	M	AWG		
4CF3536D	1.5	1.1	1.3	220	8.8	11.3	41.4	0.87	0.91	65.1	62.8	3450	3000N	1.2	14		
				230	8.6	10.5	44	0.84	0.89								
4CF3546D	2	1.5	1.25	220	11	13.9	49.4	0.89	0.95	66.2	66.8	3450	3000N	1.2	14		
				230	11	13.5	52.6	0.86	0.89								
4CF4556D	3	2.2	1.15	220	14	16.6	70.5	0.98	0.98	70.6	70.7	3450	4000N	2.5	14		
				230	14	15.8	74	0.97	0.97								
4CF6566D	5	3.7	1.15	220	24	27.2	101.1	0.99	0.99	71.8	71.8	3450	6000N	2.5	14		
				230	22	25.8	106.7	0.99	0.99								

Cajas de control monofásicas:

Modelo	Tipo	Hz	Potencia	Voltaje	Capacitor de arranque MFD	Capacitor de marcha UF	Rely
SBC60SA	Capacitor de arranque (Caja pequeña)	60	0.50HP	110~115V	250-300MFD 250V	---	4AH3L
SBC50SA			0.50HP		59-71MFD 250V	---	4AH3L
SBC51SA			0.75HP		86-103MFD 250V	---	4AH3L
SBC52SA			1.0HP			---	4AH3L
BBC53DA	Doble capacitor arranque / marcha (Caja grande)	60	1.5HP	220~230V	105-126MFD 250V	16UF 400V	4AH3L
BBC54DA			2.0HP		105-126MFD 250V	20UF 400V	4AH3L
BBC55DA			3.0HP		208-205MFD 250V	45UF 400V	4AH3L
BBC56DA			5.0HP		270-324MFD 250V	80UF 400V	4AH3L



MOTORES SUMERGIBLES ENCAPSULADOS TRIFÁSICOS DE 4”



Datos técnicos:

Trifásicos - 60Hz - D.O.L

220-230V				Voltaje V	In A	I-Máxima A	I-Comienzo A	PF%		Eficiencia %		Nn RPM	Empuje		Cable	
Motor	P2		S.F					Carga permitida	Factor de sobrecarga	Carga permitida	Factor de sobrecarga		N	M	AWG	
	HP	KW														
4CF2906	0.50	0.37	1.6	220	2.2	2.8	14.2	0.62	0.75	67.7	72.6	3450	2000N	1.2	14	
				230	2.4	2.8	15.0	0.57	0.71							
4CF2916	0.75	0.55	1.5	220	3.6	4.1	23.6	0.59	0.71	67.9	70.9	3450	2000N	1.2	14	
				230	4.0	4.3	25.2	0.53	0.65							
4CF3926	1	0.75	1.4	220	3.6	4.5	18.8	0.75	0.82	74.5	75.2	3450	3000N	1.2	14	
				230	3.6	4.4	20.0	0.71	0.8							
4CF3936	1.5	1.1	1.3	220	4.8	5.9	33.2	0.77	0.82	76.7	75.7	3450	3000N	1.2	14	
				230	4.8	6.4	34.8	0.73	0.82							
4CF3946	2	1.5	1.25	220	6.5	7.7	35.5	0.79	0.84	76.3	76.2	3450	3000N	1.2	14	
				230	6.4	7.5	34.1	0.76	0.81							
4CF4956	3	2.2	1.15	220	9.6	10.6	54.3	0.78	0.81	77.1	77.2	3450	4000N	2.5	14	
				230	9.8	10.6	56.0	0.73	0.77							
4CF6966	4	3	1.15	220	13	14.6	98.9	0.77	0.80	77.2	77.0	3450	6000N	2.5	14	
				230	13	14.6	103.9	0.73	0.77							
4CF6976	5	3.7	1.15	220	16	17.7	84.3	0.81	0.84	75.3	74.9	3450	6000N	2.5	14	
				230	16	17.3	88.4	0.78	0.81							
4CF6996	7.5	5.5	1.15	220	24	26.6	123.4	0.77	0.80	77.4	77.2	3450	6000N	2.5	14	
				230	24	26.7	126.2	0.73	0.78							

460V				Voltaje V	In A	I-Máxima A	I-Comienzo A	PF%		Eficiencia %		Nn RPM	Empuje		Cable	
Motor	P2		S.F					Carga permitida	Factor de sobrecarga	Carga permitida	Factor de sobrecarga		N	M	AWG	
	HP	KW														
4CF2306	0.50	0.37	1.6	460	0.9	1.3	4.5	0.72	0.82	67.9	70.5	3450	2000N	1.2	14	
4CF2316	0.75	0.55	1.5	460	1.9	2.1	10.6	0.54	0.67	65.8	71.2	3450	2000N	1.2	14	
4CF3326	1	0.75	1.4	460	3	3.2	19.1	0.48	0.58	65.2	70.5	3450	3000N	1.2	14	
4CF3336	1.5	1.1	1.3	460	2.5	3.0	15.5	0.74	0.80	72.7	72.0	3450	3000N	1.2	14	
4CF3346	2	1.5	1.25	460	3.7	4.1	23.1	0.67	0.74	75.4	76.2	3450	3000N	1.2	14	
4CF4356	3	2.2	1.15	460	4.9	5.4	28.8	0.74	0.77	75.7	76.1	3450	4000N	2.5	14	
4CF6366	4	3	1.15	460	6.6	7.2	52.3	0.75	0.79	75.8	76.1	3450	6000N	2.5	14	
4CF6376	5	3.7	1.15	460	8.7	9.5	68.4	0.68	0.72	77.4	77.9	3450	6000N	2.5	14	
4CF6396	7.5	5.5	1.15	460	11	12.1	78.3	0.79	0.83	79.0	78.7	3450	6000N	2.5	14	



MOTORES SUMERGIBLES ENCAPSULADOS DE 6"

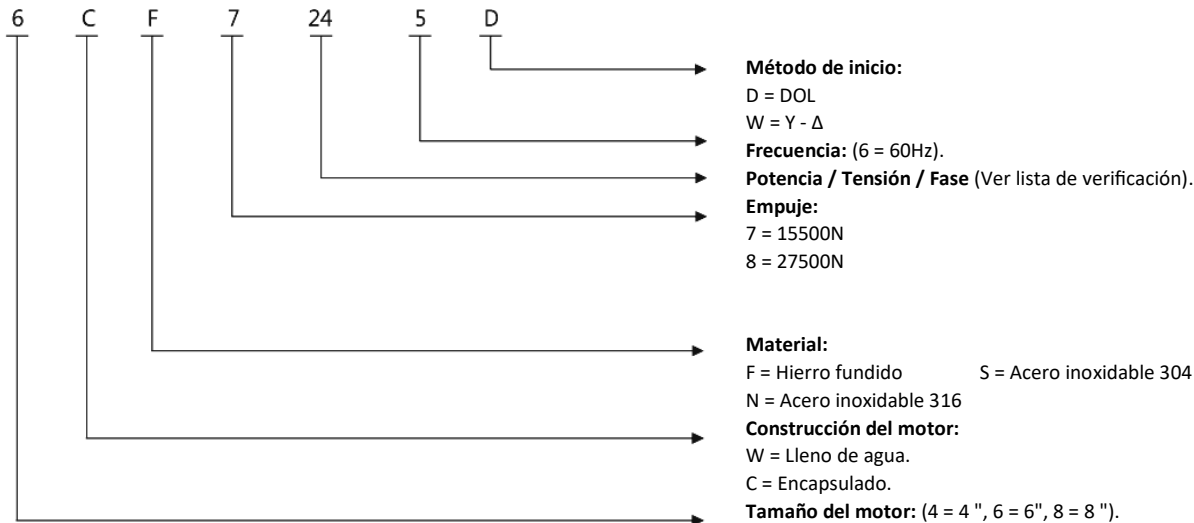


07

Datos generales:

El motor encapsulado ABS se desarrolla con la expectativa del mercado para cumplir con la construcción robusta y los requisitos estrictos, que son para pozos de 6" o más. El motor es 100% probado antes del envío.

Código de modelo:



Ventajas del producto:

- Estator herméticamente sellado, anti-arrastre, resina de estator que evita que el motor se queme.
- La alta eficiencia proporciona ahorros en los costos de operación.
- Rodamiento de empuje tipo Kingsbury.
- Cableado de cobre.
- Diafragma de compensación de presión.
- Conector de cable extraíble.
- Cajas de control disponibles para motor monofásico.
- Dimensiones estándar de montaje NEMA.
- Motor con carbono y cierre mecánico de cerámica.

Voltajes estándar					
6"	60Hz	3∅	5.0-30HP	3.7-22kW	220-230V
			5.0-50HP	3.7-37kW	460V

Especificaciones técnicas:

- Max. Profundidad de inmersión: 300m dentro del agua.
- Protección: IP68 Max.
- Comienzo por hora: 20
- Aislamiento: Clase F
- Temperatura ambiente nominal: 30°C con mín.
- Velocidad de flujo de agua mínima de enfriamiento de agua alrededor del motor: 0.08 m/s
- Posición de instalación estándar: vertical y horizontal (con un ángulo de inclinación > 5C hacia la DE)



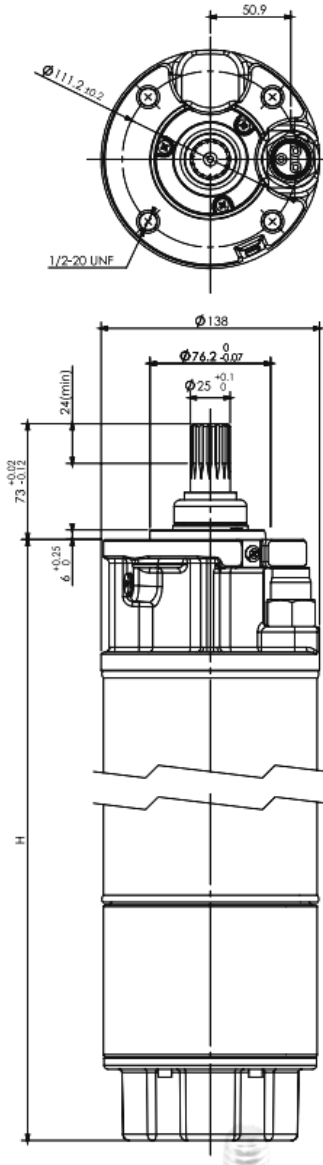
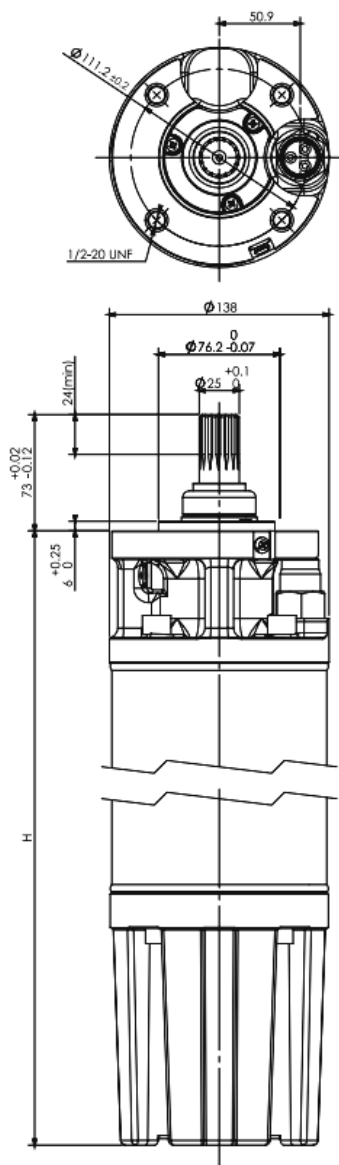
MOTORES SUMERGIBLES ENCAPSULADOS DE 6"

Dimensiones:

Hierro fundido

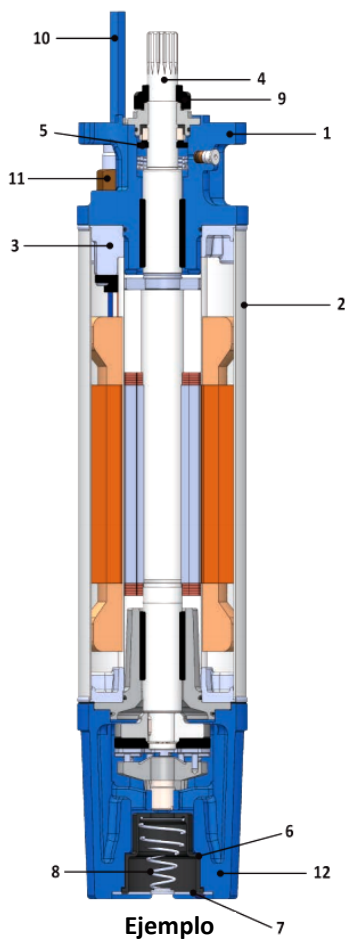
SUS304 / SUS316

HP	kW	H (mm)
5	3.7	582
7.5	5.5	627
10	7.5	662
15	11	727
10	15	787
25	18.5	857
30	22	907
40	30	1047
50	37	1417



MOTORES SUMERGIBLES ENCAPSULADOS DE 6"

Diagrama de componentes:



Materiales:

No.	Componentes	6CF	6CS	6CN
1	Soporte superior	Hierro fundido	AISI 304	AISI 316
2	Protector del estator	AISI 304	AISI 304	AISI 316
3	Extremos del estator	Acero carbono	AISI 304	AISI 316
4	Eje	AISI 420	AISI 420	AISI 630
5	Sello mecánico	Cerámica de carbono	Cerámica de carbono	Cerámica de carbono
6	Diafragma	NBR	NBR	NBR
7	Cubierta final	AISI 304	AISI 304	AISI 316
8	Primavera	AISI 304	AISI 304	AISI 316
9	Sello contra arena	NBR	NBR	NBR
10	Coleta	XLPE	XLPE	XLPE
11	Tuerca de cable	Latón	AISI 304	AISI 316
12	Soporte inferior	Hierro fundido	AISI 304 Sobre hierro	AISI 316 Sobre hierro
	Base membrana	Epoxy	Epoxy	Epoxy
	Cierre mecánico / Componentes de goma	NBR	NBR	NBR
	Cojinete de empuje Kignsbury	402J2	402J2	402J2



MOTORES SUMERGIBLES ENCAPSULADOS TRIFÁSICOS DE 6"



Datos técnicos:

D.O.L

220-230V				Voltaje V	In A	I-Máxima A	I-Comienzo A	PF%		Eficiencia %		Nn RPM	Empuje		Cable	
Motor	P2		S.F					Carga permitida	Factor de sobrecarga	Carga permitida	Factor de sobrecarga		RPM	N	M	AWG
	HP	KW														
6CF7106D	5	3.7	1.15	220	15	17.3	71.8	0.82	0.84	76.2	76.3	3450	15500 N	4	10	
				230	16	17.2	76.2	0.78	0.81							
6CF7116D	7.5	5.5	1.15	220	22	24.2	130.2	0.83	0.85	79.9	80.1	3450	15500 N	4	10	
				230	22	24.2	139.0	0.78	0.81							
6CF7126D	10	7.5	1.15	220	29	33.1	107.0	0.84	0.90	79.1	77.7	3450	15500 N	4	10	
				230	28	31.6	112.0	0.84	0.83							
6CF7136D	15	11	1.15	220	42	48.6	148.0	0.87	0.87	79.3	77.7	3450	15500 N	4	10	
				230	40	46.1	156.0	0.85	0.86							
6CF7146D	20	15	1.15	220	56	65.0	203.0	0.84	0.84	79.1	76.1	3450	15500 N	4	8	
				230	54	63.5	213.0	0.86	0.84							
6CF7156D	25	18.5	1.15	220	70	80.8	302.4	0.84	0.85	81.9	80.8	3450	15500 N	4	8	
				230	69	77.8	317.1	0.81	0.83							
6CF7166D	30	22	1.15	220	86	95.6	429.6	0.82	0.85	82.9	82.8	3450	15500 N	4	8	
				230	88	96.9	451.0	0.77	0.81							

460V				Voltaje V	In A	I-Máxima A	I-Comienzo A	PF%		Eficiencia %		Nn RPM	Empuje		Cable	
Motor	P2		S.F					Carga permitida	Factor de sobrecarga	Carga permitida	Factor de sobrecarga		RPM	N	M	AWG
	HP	KW														
6CF7306D	5	3.7	1.15	460	7.8	8.7	37.1	0.77	0.80	75.8	75.9	3450	15500N	4	10	
6CF7316D	7.5	5.5	1.15	460	11	12.1	64.8	0.78	0.81	80.3	80.5	3450	15500N	4	10	
6CF7326D	10	7.5	1.15	460	14	15.9	71.6	0.80	0.83	81.4	81.5	3450	15500N	4	10	
6CF7336D	15	11	1.15	460	21	23.4	67.2	0.76	0.79	81.2	80.8	3450	15500N	4	10	
6CF7346D	20	15	1.15	460	29	31.7	152.0	0.80	0.83	82.0	82.1	3450	15500N	4	10	
6CF7356D	25	18.5	1.15	460	34	38.0	142.3	0.81	0.83	84.0	83.8	3450	15500N	4	10	
6CF7366D	30	22	1.15	460	38	43.0	148.2	0.87	0.88	84.3	83.6	3450	15500N	4	10	
6CF8376D	40	30	1.15	460	55	61.7	394.0	0.81	0.82	82.8	82.8	3450	27500N	4	8	
6CF8386D	50	37	1.15	460	68	77.2	409.0	0.81	0.82	81.9	82.7	3450	27500N	4	8	



MOTORES SUMERGIBLES

INFORMACIÓN TÉCNICA



10

Cajas de control:

Caja de control 0.5HP 230V ABS	
Capacitor de Arranque:	59 mfd a 71 mfd
Observaciones:	Esta caja solo es de un Capacitor (Arranque).

Caja de control 1HP 230V ABS	
Capacitor de Arranque	105 mfd a 126 mfd
Observaciones:	Esta caja solo es de un Capacitor (Arranque).

Caja de control 1.5HP 230V ABS	
Capacitor de Arranque (Negro)	105 mfd a 126 mfd
Capacitor de Marcha (Gris)	16 μ F
Observaciones:	Esta caja en los datos externos solo indica el capacitor de Marcha.

Caja de control 2HP 230V ABS	
Capacitor de Arranque (Negro)	105 mfd a 126 mfd
Capacitor de Marcha (Gris)	20 μ F
Observaciones:	Esta caja en los datos externos solo indica el capacitor de Marcha.

Caja de control 3HP 230V ABS	
Capacitor de Arranque (Negro)	208 mfd a 250 mfd
Capacitor de Marcha (Negro Grande)	45 μ F
Observaciones:	Esta caja en los datos externos solo indica el capacitor de Marcha.

Caja de control 5HP 230V ABS	
Capacitor de Arranque (Negro)	270 mfd a 324 mfd
Capacitor de Marcha (Negro Grande)	80 μ F
Observaciones:	Esta caja en los datos externos solo indica el capacitor de Marcha.





ABS BOMBAS

Llevar agua para la vida!



www.absbombas.com



info@absbombas.com



(502) 6671-3333