

MOTORES SUMERGIBLES



✔ Serie: 4" - 3 Hilos - 60Hz

✔ Lubricados en aceite



www.absbombas.com



info@absbombas.com



(502) 6671-3333

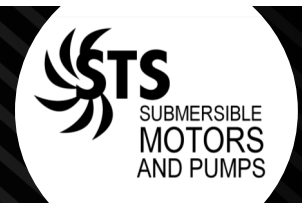
Motores sumergibles

Monofásicos y trifásicos - 4"

2	Aplicaciones
2	Especificaciones generales
2	Parámetros de operación
2	Características
3	Datos técnicos
4	Dimensiones y pesos
4	Especificación de materiales
4	Diagrama



MOTORES SUMERGIBLES



Aplicaciones:

Los motores sumergibles STS están rellenos de aceite y son rebobinables, están diseñados para funcionar de manera confiable en perforaciones de 4" y de mayor diámetro.

Especificaciones generales:

Brida de montaje	4" NEMA Estándar
Grado de protección	IP 68
Clase de aislamiento	F
Motores monofásicos	0.37 Kw hasta 4.0 Kw
Motores trifásicos	0.37 Kw hasta 7.5 Kw
Voltajes estándar	1 - 110V o 230V (60Hz) 3 - 230V o 460V (60Hz)
Longitud del cable	1.7 M 0.37 Kw hasta 1.5 Kw 2.5 M 2.2 Kw hasta 7.5 Kw

Parámetros de operación:

Máximo voltaje de variación	+ 10% / - 10%
Arranques máximos / h	40
Temperatura máxima del agua	35°C
Tasa de flujo	0.2 m/sec
Empuje axial	2000N desde 0.37 Kw hasta 1.5 Kw 3000N 2.2 Kw 5000N desde 3 Kw hasta 7.5 Kw
Profundidad máxima de inmersión	200m

Características:

- Conector de cable impermeable desmontable para operaciones de fácil mantenimiento.
- Los materiales de los cables están aprobados por CE (para aplicaciones de agua potable).
- Aceite no tóxico - Calidad superior, aceite blanco.
- Diseño especial del estator para alto par de arranque en modelos monofásicos.
- Diseño eléctrico monofásico exclusivo para arranque de PSC y arranque de capacitor + arranque de PSC.
- Carcasa del motor, eje, tapa superior y extremo inferior de acero inoxidable.
- Cinc - soporte superior de hierro fundido plateado.
- Los estartes están diseñados para una mayor eficiencia y la capacidad de operar dentro de fluctuaciones de voltaje más amplias.
- Uso de componentes de alta calidad fabricados en Europa, como sellos mecánicos, conectores de cables, alambres de bobina de cobre e insultos.
- Todos los motores 100% probados en fábrica, antes de despacharlos.



MOTORES SUMERGIBLES



Datos técnicos:

Motores Monofásicos tipo (PSC)														
P2		Voltaje	S.F.	IN	I-Máx	I-Arranque	Eficiencia	PF %		Nn	Carga de empuje	Capacitor	Cable	
Kw	HP	V	/	A	A	A	%	Carga permisible	Factor de sobrecarga	RPM	N	UF	MM2	M
0.37	0.50	110	1.6	8.5	9.8	30	64	0.89	0.95	3430	2000	65	1.5	1.7
0.37	0.50	230	1.6	4.8	5.2	15	64	0.75	0.87	3430	2000	16	1.5	1.7
0.55	0.75	110	1.5	10.9	12.8	38	65	0.59	0.64	3430	2000	80	1.5	1.7
0.55	0.75	230	1.5	5.6	6.6	19	65	0.75	0.88	3430	2000	20	1.5	1.7
0.75	1	110	1.4	11.5	14.5	50	68	0.98	0.99	3440	2000	100	1.5	1.7
0.75	1	230	1.4	6.3	7.6	25	68	0.89	0.95	3440	2000	25	1.5	1.7
1.1	1.5	230	1.3	8.7	10.3	34	69	0.90	0.95	3450	2000	35	1.5	1.7
1.5	2	230	1.25	10.6	12.2	41	72	0.92	0.95	3450	2000	40	1.5	1.7
2.2	3	230	1.15	14.4	16.1	45	70	0.96	0.98	3450	3000	55	1.5	2.5
3.7	5	230	1.15	25	28	64	71	0.96	0.97	3450	5000	75	2.0	2.5

Motores Trifásicos tipo (DOL)														
P2		Voltaje	S.F.	IN	I-Máx	I-Arranque	Eficiencia	PF %		Nn	Carga de empuje	Cable		
Kw	HP	V	/	A	A	A	%	Carga permisible	Factor de sobrecarga	RPM	N	MM2	M	
0.37	0.50	230	1.6	2.8	3.3	10	68	0.55	0.63	3450	2000	1.5	1.7	
0.55	0.75	230	1.5	3.8	4.3	17	69	0.63	0.78	3450	2000	1.5	1.7	
0.75	1	230	1.4	4.5	5.2	24	72	0.65	0.77	3450	2000	1.5	1.7	
1.1	1.5	230	1.3	5.7	6.6	33	72	0.73	0.81	3450	2000	1.5	1.7	
1.5	2	230	1.25	7.6	8.5	40	74	0.96	0.77	3450	2000	1.5	1.7	
2.2	3	230	1.15	10.3	11.2	48	74	0.76	0.80	3450	3000	1.5	2.5	
3.7	5	230	1.15	17.5	18.7	109	75	0.75	0.78	3450	5000	2.0	2.5	
4	5.5	230	1.15	18.1	20	109	75	0.77	0.81	3450	5000	2.0	2.5	
5.5	7.5	230	1.15	25.3	27.6	134	75	0.76	0.80	3450	5000	2.0	2.5	
7.5	10	230	1.15	34.1	36.9	215	76	0.73	0.78	3450	5000	2.0	2.5	
0.37	0.50	460	1.6	1.6	1.9	9	68	0.63	0.77	3450	2000	1.5	1.7	
0.55	0.75	460	1.5	2.2	2.5	11	69	0.65	0.80	3450	2000	1.5	1.7	
0.75	1	460	1.4	2.6	3	14	72	0.58	0.69	3450	2000	1.5	1.7	
1.1	1.5	460	1.3	3.3	3.8	19	72	0.74	0.82	3450	2000	1.5	1.7	
1.5	2	460	1.25	4.4	4.9	23	74	0.67	0.75	3450	2000	1.5	1.7	
2.2	3	460	1.15	6	6.5	28	74	0.74	0.79	3450	3000	1.5	2.5	
3.7	5	460	1.15	10	11	63	75	0.73	0.77	3450	5000	2.0	2.5	
4	5.5	460	1.15	10.5	11.6	63	76	0.75	0.79	3450	5000	2.0	2.5	
5.5	7.5	460	1.15	14.5	15.9	78	75	0.76	0.80	3450	5000	2.0	2.5	
7.5	10	460	1.15	19.7	21.3	124	76	0.73	0.78	3450	5000	2.0	2.5	



MOTORES SUMERGIBLES

Dimensiones y pesos:

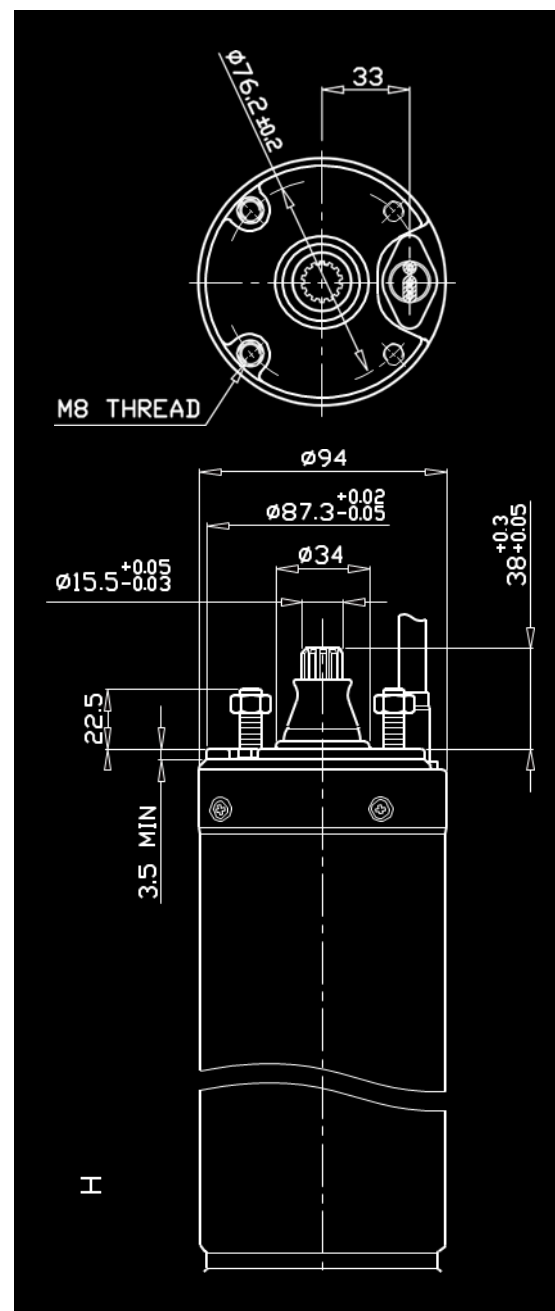
3 Hilos - Motores monofásicos				
P2		H	Peso	Carga de empuje
Kw	HP	MM	Kg	N
0.37	0.50	346	7.3	2000
0.55	0.75	365	8.2	2000
0.75	1	380	8.8	2000
1.1	1.5	405	10	2000
1.5	2	440	11.5	2000
2.2	3	495	14	3000
3	4	607	19.4	5000
3.7	5	683	22.7	5000
4	5.5	683	22.8	5000

3 Hilos - Motores monofásicos				
P2		H	Peso	Carga de empuje
Kw	HP	MM	Kg	N
0.37	0.50	330	6.7	2000
0.55	0.75	346	7.4	2000
0.75	1	365	8.2	2000
1.1	1.5	380	8.9	2000
1.5	2	405	10	2000
2.2	3	440	11.6	3000
3	4	516	15.2	5000
3.7	5	607	19.5	5000
4	5.5	607	19.5	5000
5.5	7.5	683	23.1	5000
7.5	10	783	27.5	5000

Especificación de materiales:

Componente	Material
Carcasa del motor	304 Acero inoxidable
Guardia de arena	NBR
Conector del cable	EPDM
Cubierta del soporte del extremo superior	304 Acero inoxidable
Soporte de extremo superior	Hierro fundido galvanizado
Sello mecánico	Cerámica / Carbono
Eje (0.5HP - 10HP)	304 Acero inoxidable / S45C
Rotor (0.5HP - 3 HP)	Aluminio
Rotor (4HP - 10HP)	Cobre
Conector	PPS
Devanado	Cobre
Soporte de extremo inferior	Aluminio
Cubierta de soporte de extremo inferior	304 Acero inoxidable
Diafragma	NBR

Diagrama:





**SUBMERSIBLE
MOTORS
AND PUMPS**



www.absbombas.com



info@absbombas.com



(502) 6671-3333