

MANUAL DE BOMBAS SUMERGIBLES



- ✓ **Instrucciones:** Instalación y operación.
- ✓ **Serie:** SS
- ✓ **Diámetro:** 4", 6", 8" y 10"
- ✓ **Hz:** 60
- ✓ **Material:** Carcasa e impulsores de acero inoxidable.



www.absbombas.com



info@absbombas.com



(502) 6671-3333

Bombas Sumergibles - SS

Información general

2	Entrega.
2	Almacenamiento y manejo.
2	A) Temperatura de almacenamiento.
2	B) Protección contra escarcha.
2	Datos generales
2	A) Aplicaciones.
2	B) Líquidos bombeados.
2	Preparación
3	A) Temperatura máxima del líquido
3	Conexión eléctrica.
3	Instalación de la bomba.
3-4	A) Montaje del motor en la bomba.
4	Desmontaje y montaje del protector de cable.
4	Montaje de cable sumergible.
4	A) Motores sumergibles.
4	B) Tubo vertical.
5	C) Bajar la bomba.
5	Puesta en marcha y operación.
5	A) Puesta en marcha
5	Mantenimiento y servicio.
6-7	Cuadro de posibles problemas, causas y soluciones.
8	Notas.



MANUAL

BOMBAS SUMERGIBLES - SS



02

Estas instrucciones se aplican a las bombas sumergibles ABS, tipo SS, lea estas instrucciones cuidadosamente antes de comenzar la instalación.

Entrega:

- Las bombas sumergibles ABS se suministran de fábrica en el embalaje adecuado en el que deben estar hasta que se instalen.
- Durante el empaquetado y antes de la instalación, se debe tener cuidado al manipular la bomba para garantizar que no se produzca una desalineación debido a la flexión.



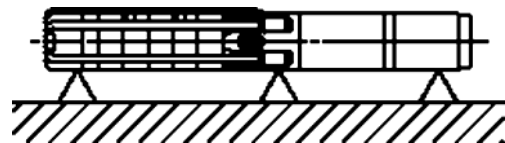
Precaución: Las bombas deben permanecer en la empaquetadura hasta que se coloquen en posición vertical durante la instalación.

- **Nota:** La placa de datos suelta suministrada con la bomba debe fijarse cerca del sitio de instalación.
- La bomba no debe exponerse a golpes e impactos innecesarios.

Almacenamiento y manejo

A) Temperatura de almacenamiento:

- Bomba: -20°C a +60°C.
- Motor: - 20°C a +70°C
- La bomba no debe exponerse a la luz solar directa.
- Si la bomba ha sido desempaquetada, debe almacenarse horizontalmente, con soporte adecuado, verticalmente para evitar la desalineación de la bomba.
- Asegúrese de que la bomba no pueda rodar o caerse.
- Durante el almacenamiento, la bomba puede soportarse como se muestra en la figura 1.



B) Protección contra escarcha:

- La bomba tiene que almacenarse después de su uso, en un lugar libre de escarcha, o se debe garantizar que los líquidos del motor sean a prueba de escarchas.

Datos generales

A) Aplicaciones:

- Las bombas sumergibles ABS SS están diseñadas para una amplia gama de aplicaciones de suministro de agua y transferencia de líquidos, como suministro de agua potable a hogares privados o instalaciones sanitarias, suministro de agua a huertos o granjas, reducción de aguas subterráneas y aumento de presión, y diversos trabajos industriales .
- La bomba debe instalarse de modo que el Interconector de succión quede completamente sumergido en el líquido.
- La bomba puede instalarse horizontal o verticalmente

B) Líquidos bombeados

- Líquidos limpios, delgados y no explosivos sin partículas o fibras sólidas.
- El contenido máximo de arena del agua no debe superar los 50g/m³.
- Un contenido de arena más grande reducirá la vida útil de la bomba y aumentará el riesgo de bloqueo.



Precaución: Al bombear líquidos con una densidad superior a la del agua, se deben usar motores con una salida correspondientemente más alta

Preparación



Advertencia: Antes de comenzar a trabajar en la bomba, asegúrese de que el suministro de electricidad esté apagado y de que no pueda encenderse accidentalmente.



www.absbombas.com



info@absbombas.com



(502) 6671-3333

MANUAL

BOMBAS SUMERGIBLES - SS




03


A) Temperatura máxima del líquido:

- Por consideración de las piezas de goma en la bomba y el motor, la temperatura del líquido no debe superar los 40°C (~105° F).
- La bomba puede operar a líquido temperaturas entre 40°C y 60°C (~105°F y 140°F) siempre que todas las partes de caucho sean reemplazadas cada tres años.

Conexión eléctrica

 **Advertencia:** Antes de comenzar a trabajar en la bomba, asegúrese de que el suministro de electricidad esté apagado y de que no pueda encenderse accidentalmente.

- La conexión eléctrica debe ser realizada por un electricista autorizado de acuerdo con las reglamentaciones locales.
- El voltaje de suministro, la corriente máxima nominal y el cos aparecen de la placa de datos suelta que debe instalarse cerca del sitio de instalación.

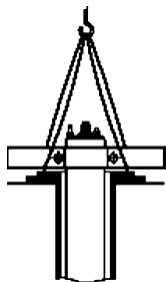
 **Advertencia:** La bomba debe estar conectada a tierra física. La bomba debe conectarse a un interruptor de red externo con un espacio de contacto mínimo de 3 mm en todos los polos, de líquido de enfriamiento más allá del motor ya no está garantizado.

- Para la protección del motor, la conexión y diversas configuraciones, consulte el manual de IO de su proveedor del motor.

Instalación de la bomba

A) Montaje del motor en la bomba:

- Cuando la parte de la bomba y el motor se suministran como unidades separadas (bombas largas), instale el motor en la bomba de la siguiente manera:
 1. Use abrazaderas de tubería cuando maneje el motor.
 2. Coloque el motor en posición vertical en el sello del pozo, vea la figura 2.



3. Levante la parte de la bomba por medio de abrazaderas de tubo instaladas en la tubería de extensión, vea la fig. 3.



4. Coloque la parte de la bomba en la parte superior del motor.
5. Ajuste y apriete las tuercas, vea la tabla a continuación.



MANUAL

BOMBAS SUMERGIBLES - SS



04

Los pernos y tuercas que sujetan las correas a la bomba se deben apretar diagonalmente a los pares indicados en la siguiente tabla:

Tornillo / tuerca	Par (Nm)
M8	18
M10	35
M12	45
M16	120
SS215, 60Hz con más que 5 etapas	150

Al instalar el motor en la parte de la bomba, las tuercas deben apretarse en diagonal a los pares indicados en la siguiente tabla:

Diámetro del cilindro de la bomba / motor	Par (Nm)
3/8 UNF	18
1/2 UNF	50
M8	18
M12	70
M16	150
M20	280

! **Precaución:** asegúrese de que las cámaras de la bomba estén alineadas cuando se haya completado el montaje.

Desmontaje y montaje del protector de cable

- Para retirar y colocar la (s) protección (es) del cable, consulte nuestras instrucciones de montaje.

! **Precaución:** Asegúrese de que las cámaras de la bomba estén alineadas cuando se haya instalado la protección del cable.

Montaje de cable sumergible

A) Motores sumergibles:

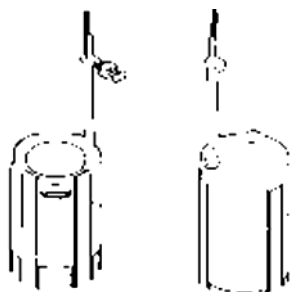
- Antes de instalar el cable sumergible en el motor, asegúrese de que el enchufe del cable esté limpio y seco.
- Para facilitar la instalación del cable, lubrique las piezas de goma del enchufe del cable con pasta de silicona no conductora.

B) Tubo vertical:

- Si es una herramienta, p. una llave de tubo de cadena, se usa cuando el tubo ascendente está instalado en la bomba, la bomba solo debe ser sujeta por la cámara de descarga de la bomba.
- Las juntas roscadas en el tubo ascendente deben estar bien recortadas y unidas entre sí para garantizar que no se aflojen cuando se someten a la reacción de par provocada por el arranque y la parada de la bomba. La rosca en la primera sección de la tubería ascendente que se atornillará en la bomba no debe ser más larga que las roscas de la bomba. Si el ruido puede transmitirse al edificio a través de la tubería, es aconsejable usar tubos de plástico.

! **Precaución:** Se recomiendan tubos de plástico para bombas de 4".

- Cuando se usan tuberías de plástico, la bomba debe asegurarse con un cable de tensión descargado para sujetarlo a la cámara de descarga de la bomba, ver figura 4.



MANUAL

BOMBAS SUMERGIBLES - SS



05

- Al conectar tubos de plástico, se debe usar un acoplamiento de compresión entre la bomba y la primera sección de tubería.
- Cuando se utilizan tuberías con bridas, las bridas deben tener ranuras para tomar el cable sumergible y una manguera indicadora de agua, si está instalada.

C) Bajar la bomba:

- Se recomienda revisar el pozo con una pinza interna antes de bajar la bomba para asegurar un paso sin obstrucciones. Baje la bomba cuidadosamente en el pozo, teniendo cuidado de no dañar el cable del motor y el cable sumergible.

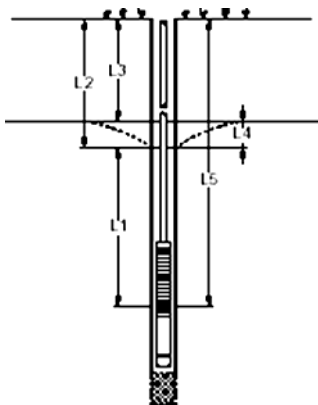


Precaución: No baje ni levante la bomba por medio del cable del motor.

Puesta en marcha y operación

A) Puesta en marcha:

- Cuando la bomba se ha conectado correctamente y está sumergida en el líquido que se bombea, se debe iniciar con la válvula de descarga cerrada a aprox. 1/3 de su volumen máximo de agua. Verifica la dirección de rotación. Si hay impurezas en el agua, la válvula debe abrirse gradualmente a medida que el agua se vuelve más clara. La bomba no debe detenerse hasta que el agua esté completamente limpia, ya que de lo contrario las piezas de la bomba y la válvula antirretorno pueden bloquearse. A medida que se abre la válvula, se debe verificar la reducción del nivel de agua para garantizar que la bomba permanezca siempre sumergida.
- El nivel de agua dinámica siempre debe estar arriba del Interconector de succión de la bomba. Ver figura 5.



L1: profundidad de instalación mínima por debajo del nivel dinámico del agua. Se recomienda un mínimo de 1 metro.

L2: Profundidad a nivel de agua dinámica.

L3: Profundidad a nivel de agua estática.

L4: Dibujar hacia abajo. Esta es la diferencia entre los niveles de agua dinámicos y estáticos.

L5: profundidad de instalación.

- Si la bomba puede bombear más de lo que permite el pozo, se recomienda ajustar la protección de funcionamiento en seco. Si no se instalan electrodos de nivel de agua o interruptores de nivel, el nivel de agua puede descender al Interconector de succión de la bomba y la bomba extraerá aire.



Precaución: la operación prolongada con agua que contiene aire puede dañar la bomba y provocar una refrigeración insuficiente del motor.

Mantenimiento y servicio

- Las bombas si necesitan mantenimiento.
- Todas las bombas son fáciles de reparar.
- Los kits de servicio y las herramientas de servicio están disponibles en ABS.



www.absbombas.com



info@absbombas.com



(502) 6671-3333

MANUAL

BOMBAS SUMERGIBLES - SS



Problema	
1) La bomba no funciona.	
Causa	Solución
a) Los fusibles están fundidos.	Reemplace los fusibles de fábrica. Si los nuevos se funden también, se debe verificar la instalación eléctrica y el cable sumergible.
b) El ELCB o el ELCB operado por voltaje se ha desconectado.	Cortar en el interruptor de circuito.
c) Sin suministro de electricidad.	Póngase en contacto con las autoridades de suministro de electricidad.
d) La sobrecarga del arrancador del motor se ha disparado.	Restablezca la sobrecarga del arrancador del motor (Automáticamente o posiblemente manualmente). Si se dispara nuevamente, verifique el voltaje, en el voltaje correcto, vea los elementos e - h.
e) El contactor del motor de arranque está defectuoso.	Reemplace el contactor del motor de arranque.
f) El dispositivo de arranque está defectuoso.	Reparar reemplazar el dispositivo de arranque.
g) El circuito de control ha sido interrumpido o está defectuoso.	Verifique la instalación eléctrica.
h) La protección de funcionamiento en seco ha cortado el suministro de electricidad a la bomba, debido al bajo nivel de agua.	Verifica el nivel del agua Si está bien, verifique el interruptor de nivel de los electrodos de nivel de agua.
i) El cable de bajada sumergible de la bomba está defectuoso.	Reparar reemplazar el cable de la bomba.

Problema	
2) La bomba funciona, pero no da agua.	
Causa	Solución
a) La válvula de descarga está cerrada.	Abra la válvula.
b) Sin agua o bajo nivel de agua en el pozo.	Ver ítem 3 a.
c) La válvula de no retorno está atascada en su posición cerrada.	Saque la bomba y limpie o reemplace la válvula.
d) El filtro de entrada está obstruido.	Saque la bomba y limpie el colador.
e) La bomba es defectuosa.	Reparar o reemplazar la bomba.

Problema	
3) La bomba funciona a una capacidad reducida.	
Causa	Solución
a) La reducción es mayor de lo anticipado.	Aumente la profundidad de instalación de la bomba, acelere la bomba o reemplácela por un modelo más pequeño para obtener una capacidad más pequeña.
b) Dirección de giro incorrecta.	Ver la sección 5.7.1 Verificación de la dirección de rotación.
c) Las válvulas en el tubo de descarga están parcialmente cerradas / bloqueadas.	Verifique y limpie / reemplace las válvulas, si es necesario.
d) La tubería de descarga está parcialmente obstruida por impurezas (Ochre).	Limpie / reemplace la tubería de descarga.
e) La válvula de no retorno de la bomba está parcialmente bloqueada.	Saque la bomba y revise / reemplace la válvula.
f) La bomba y la tubería ascendente están parcialmente obstruidas por impurezas (Ochre).	Saque la bomba, revise y limpie o reemplace la bomba, si es necesario. Limpia las tuberías.
g) La bomba es defectuosa.	Reparar / reemplazar la bomba.
h) Fuga en la tubería.	Verifique y repare la tubería.
i) El tubo ascendente está defectuoso.	Reemplace la tubería ascendente.



MANUAL

BOMBAS SUMERGIBLES - SS



07

Problema	
Causa	Solución
4 Inicio y paradas frecuentes.	
a) El diferencial del interruptor de presión entre las presiones de inicio y detención es demasiado pequeño.	Aumenta el diferencial. Sin embargo, la presión de parada no debe exceder la presión de operación del tanque de presión, y la presión de inicio debe ser lo suficientemente alta para garantizar un suministro de agua suficiente.
b) Los electrodos de nivel de agua o los interruptores de nivel en el depósito no se han instalado correctamente.	Ajuste los intervalos de los electrodos / interruptores de nivel para asegurar un tiempo adecuado entre el corte y el corte de la bomba. Consulte las instrucciones de instalación y funcionamiento para los dispositivos automáticos utilizados. Si los intervalos entre parada / inicio no se pueden cambiar a través de la automática, la capacidad de la bomba se puede reducir al estrangular la válvula de descarga.
c) La válvula de no retorno está goteando o atascada medio abierta.	Saque la bomba y limpie / reemplace la válvula antirretorno.
d) El volumen de aire en el tanque de presión / diafragma es demasiado pequeño.	Ajuste el volumen de aire en el tanque de presión / diafragma de acuerdo con sus instrucciones de instalación y funcionamiento.
e) El tanque de presión / diafragma es demasiado pequeño.	Aumente la capacidad del tanque de presión / diafragma al reemplazar o complementar con otro tanque.
f) El diafragma del tanque de diafragma está defectuoso.	Verifique el tanque de diafragma.





ABS BOMBAS

Llevar agua para la vida!



www.absbombas.com



info@absbombas.com



(502) 6671-3333