

MOTORES SUMERGIBLES



✓ Serie: 4" - 3 Hilos - 60Hz

✓ Lubricados en aceite



www.absbombas.com



info@absbombas.com



(502) 6671-3333

Motores sumergibles

Monofásicos y trifásicos - 4"

| | |
|---|------------------------------|
| 2 | Aplicaciones |
| 2 | Especificaciones generales |
| 2 | Parámetros de operación |
| 2 | Características |
| 3 | Datos técnicos |
| 4 | Dimensiones y pesos |
| 4 | Especificación de materiales |
| 4 | Diagrama |



MOTORES SUMERGIBLES



02

Aplicaciones:

Los motores sumergibles ABS están rellenos de aceite y son rebobinables, están diseñados para funcionar de manera confiable en perforaciones de 4" y más grandes.

Especificaciones generales:

| | |
|----------------------|---|
| Brida de montaje | 4" NEMA Estándar |
| Grado de protección | IP 68 |
| Clase de aislamiento | F |
| Motores monofásicos | 0.37 Kw hasta 4.0 Kw |
| Motores trifásicos | 0.37 Kw hasta 7.5 Kw |
| Voltajes estándar | 1 - 110V o 230V (60Hz) 3 - 230V o 460V (60Hz) |
| Longitud del cable | 1.7 M 0.37 Kw hasta 1.5 Kw 2.5 M 2.2 Kw hasta 7.5 Kw |

Parámetros de operación:

| | |
|---------------------------------|---|
| Máximo voltaje de variación | + 10% / - 10% |
| Arranques máximos / h | 40 |
| Temperatura máxima del agua | 35°C |
| Tasa de flujo | 0.2 m/sec |
| Empuje axial | 2000N desde 0.37 Kw hasta 1.5 Kw 3000N 2.2 Kw 5000N desde 3 Kw hasta 7.5 Kw |
| Profundidad máxima de inmersión | 200m |

Características:

- Conector de cable impermeable desmontable para operaciones de fácil mantenimiento.
- Los materiales de los cables están aprobados por CE (para aplicaciones de agua potable).
- Aceite no tóxico - Calidad superior, aceite blanco.
- Diseño especial del estator para alto par de arranque en modelos monofásicos.
- Diseño eléctrico monofásico exclusivo para arranque de PSC y arranque de capacitor + arranque de PSC.
- Carcasa del motor, eje, tapa superior y extremo inferior de acero inoxidable.
- Cinc - soporte superior de hierro fundido plateado.
- Los estartes están diseñados para una mayor eficiencia y la capacidad de operar dentro de fluctuaciones de voltaje más amplias.
- Uso de componentes de alta calidad fabricados en Europa, como sellos mecánicos, conectores de cables, alambres de bobina de cobre e insultos.
- Todos los motores 100% probados en fábrica, antes de despacharlos.



MOTORES SUMERGIBLES



Datos técnicos:

| Motores Monofásicos tipo (PSC) | | | | | | | | | | | | | | | |
|--------------------------------|------|------|---------|------|------|-------|------------|------------|------------------|----------------------|------|-----------------|-----------|-------|-----|
| Tipo | P2 | | Voltaje | S.F. | IN | I-Máx | I-Arranque | Eficiencia | PF % | | Nn | Carga de empuje | Capacitor | Cable | |
| 3 Hilos | Kw | HP | V | / | A | A | A | % | Carga permisible | Factor de sobrecarga | RPM | N | UF | MM2 | M |
| 4R261 | 0.37 | 0.50 | 110 | 1.6 | 8.5 | 9.8 | 30 | 64 | 0.89 | 0.95 | 3430 | 2000 | 65 | 1.5 | 1.7 |
| 4R251 | 0.37 | 0.50 | 230 | 1.6 | 4.8 | 5.2 | 15 | 64 | 0.75 | 0.87 | 3430 | 2000 | 16 | 1.5 | 1.7 |
| 4R262 | 0.55 | 0.75 | 110 | 1.5 | 10.9 | 12.8 | 38 | 65 | 0.59 | 0.64 | 3430 | 2000 | 80 | 1.5 | 1.7 |
| 4R252 | 0.55 | 0.75 | 230 | 1.5 | 5.6 | 6.6 | 19 | 65 | 0.75 | 0.88 | 3430 | 2000 | 20 | 1.5 | 1.7 |
| 4R263 | 0.75 | 1 | 110 | 1.4 | 11.5 | 14.5 | 50 | 68 | 0.98 | 0.99 | 3440 | 2000 | 100 | 1.5 | 1.7 |
| 4R253 | 0.75 | 1 | 230 | 1.4 | 6.3 | 7.6 | 25 | 68 | 0.89 | 0.95 | 3440 | 2000 | 25 | 1.5 | 1.7 |
| 4R254 | 1.1 | 1.5 | 230 | 1.3 | 8.7 | 10.3 | 34 | 69 | 0.90 | 0.95 | 3450 | 2000 | 35 | 1.5 | 1.7 |
| 4R256 | 1.5 | 2 | 230 | 1.25 | 10.6 | 12.2 | 41 | 72 | 0.92 | 0.95 | 3450 | 2000 | 40 | 1.5 | 1.7 |
| 4R257 | 2.2 | 3 | 230 | 1.15 | 14.4 | 16.1 | 45 | 70 | 0.96 | 0.98 | 3450 | 3000 | 55 | 1.5 | 2.5 |
| 4R558 | 3.7 | 5 | 230 | 1.15 | 25 | 28 | 64 | 71 | 0.96 | 0.97 | 3450 | 5000 | 75 | 2.0 | 2.5 |

| Motores Trifásicos tipo (DOL) | | | | | | | | | | | | | | |
|-------------------------------|------|------|---------|------|------|-------|------------|------------|------------------|----------------------|------|-----------------|-------|-----|
| Tipo | P2 | | Voltaje | S.F. | IN | I-Máx | I-Arranque | Eficiencia | PF % | | Nn | Carga de empuje | Cable | |
| 3 Hilos | Kw | HP | V | / | A | A | A | % | Carga permisible | Factor de sobrecarga | RPM | N | MM2 | M |
| 4R280 | 0.37 | 0.50 | 230 | 1.6 | 2.8 | 3.3 | 10 | 68 | 0.55 | 0.63 | 3450 | 2000 | 1.5 | 1.7 |
| 4R281 | 0.55 | 0.75 | 230 | 1.5 | 3.8 | 4.3 | 17 | 69 | 0.63 | 0.78 | 3450 | 2000 | 1.5 | 1.7 |
| 4R282 | 0.75 | 1 | 230 | 1.4 | 4.5 | 5.2 | 24 | 72 | 0.65 | 0.77 | 3450 | 2000 | 1.5 | 1.7 |
| 4R283 | 1.1 | 1.5 | 230 | 1.3 | 5.7 | 6.6 | 33 | 72 | 0.73 | 0.81 | 3450 | 2000 | 1.5 | 1.7 |
| 4R284 | 1.5 | 2 | 230 | 1.25 | 7.6 | 8.5 | 40 | 74 | 0.96 | 0.77 | 3450 | 2000 | 1.5 | 1.7 |
| 4R386 | 2.2 | 3 | 230 | 1.15 | 10.3 | 11.2 | 48 | 74 | 0.76 | 0.80 | 3450 | 3000 | 1.5 | 2.5 |
| 4R587 | 3.7 | 5 | 230 | 1.15 | 17.5 | 18.7 | 109 | 75 | 0.75 | 0.78 | 3450 | 5000 | 2.0 | 2.5 |
| 4R566 | 4 | 5.5 | 230 | 1.15 | 18.1 | 20 | 109 | 75 | 0.77 | 0.81 | 3450 | 5000 | 2.0 | 2.5 |
| 4R588 | 5.5 | 7.5 | 230 | 1.15 | 25.3 | 27.6 | 134 | 75 | 0.76 | 0.80 | 3450 | 5000 | 2.0 | 2.5 |
| 4R589 | 7.5 | 10 | 230 | 1.15 | 34.1 | 36.9 | 215 | 76 | 0.73 | 0.78 | 3450 | 5000 | 2.0 | 2.5 |
| 4R270 | 0.37 | 0.50 | 460 | 1.6 | 1.6 | 1.9 | 9 | 68 | 0.63 | 0.77 | 3450 | 2000 | 1.5 | 1.7 |
| 4R271 | 0.55 | 0.75 | 460 | 1.5 | 2.2 | 2.5 | 11 | 69 | 0.65 | 0.80 | 3450 | 2000 | 1.5 | 1.7 |
| 4R272 | 0.75 | 1 | 460 | 1.4 | 2.6 | 3 | 14 | 72 | 0.58 | 0.69 | 3450 | 2000 | 1.5 | 1.7 |
| 4R273 | 1.1 | 1.5 | 460 | 1.3 | 3.3 | 3.8 | 19 | 72 | 0.74 | 0.82 | 3450 | 2000 | 1.5 | 1.7 |
| 4R274 | 1.5 | 2 | 460 | 1.25 | 4.4 | 4.9 | 23 | 74 | 0.67 | 0.75 | 3450 | 2000 | 1.5 | 1.7 |
| 4R376 | 2.2 | 3 | 460 | 1.15 | 6 | 6.5 | 28 | 74 | 0.74 | 0.79 | 3450 | 3000 | 1.5 | 2.5 |
| 4R577 | 3.7 | 5 | 460 | 1.15 | 10 | 11 | 63 | 75 | 0.73 | 0.77 | 3450 | 5000 | 2.0 | 2.5 |
| 4R567 | 4 | 5.5 | 460 | 1.15 | 10.5 | 11.6 | 63 | 76 | 0.75 | 0.79 | 3450 | 5000 | 2.0 | 2.5 |
| 4R578 | 5.5 | 7.5 | 460 | 1.15 | 14.5 | 15.9 | 78 | 75 | 0.76 | 0.80 | 3450 | 5000 | 2.0 | 2.5 |
| 4R579 | 7.5 | 10 | 460 | 1.15 | 19.7 | 21.3 | 124 | 76 | 0.73 | 0.78 | 3450 | 5000 | 2.0 | 2.5 |



MOTORES SUMERGIBLES



Dimensiones y pesos:

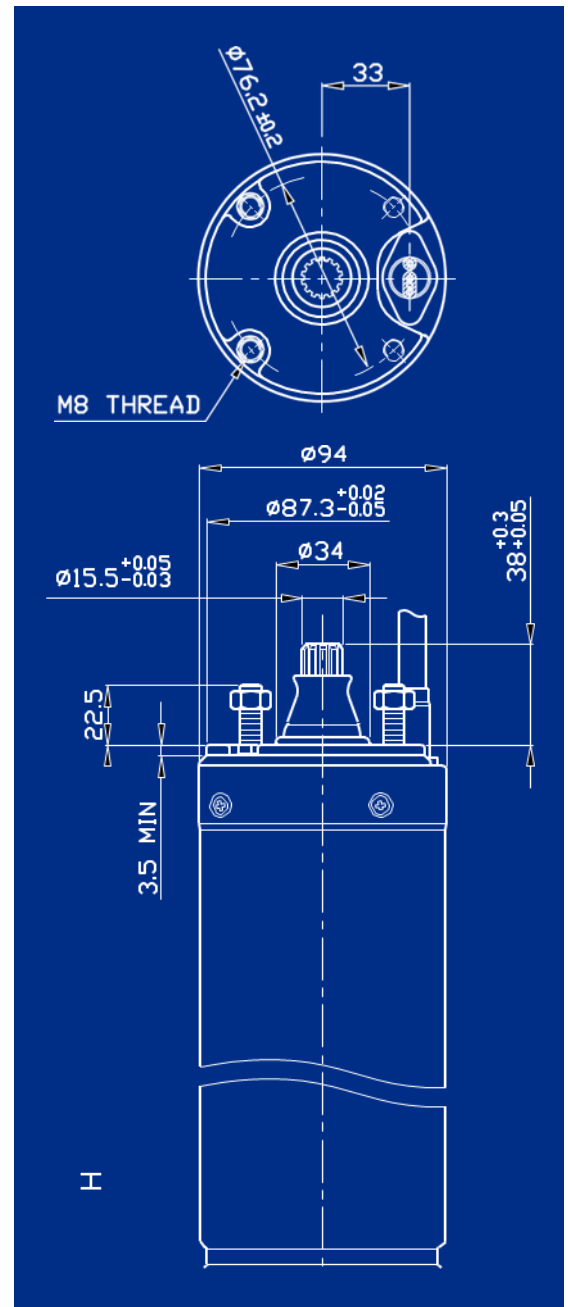
| 3 Hilos - Motores monofásicos | | | | |
|-------------------------------|------|-----|------|-----------------|
| P2 | | H | Peso | Carga de empuje |
| Kw | HP | MM | Kg | N |
| 0.37 | 0.50 | 346 | 7.3 | 2000 |
| 0.55 | 0.75 | 365 | 8.2 | 2000 |
| 0.75 | 1 | 380 | 8.8 | 2000 |
| 1.1 | 1.5 | 405 | 10 | 2000 |
| 1.5 | 2 | 440 | 11.5 | 2000 |
| 2.2 | 3 | 495 | 14 | 3000 |
| 3 | 4 | 607 | 19.4 | 5000 |
| 3.7 | 5 | 683 | 22.7 | 5000 |
| 4 | 5.5 | 683 | 22.8 | 5000 |

| 3 Hilos - Motores monofásicos | | | | |
|-------------------------------|------|-----|------|-----------------|
| P2 | | H | Peso | Carga de empuje |
| Kw | HP | MM | Kg | N |
| 0.37 | 0.50 | 330 | 6.7 | 2000 |
| 0.55 | 0.75 | 346 | 7.4 | 2000 |
| 0.75 | 1 | 365 | 8.2 | 2000 |
| 1.1 | 1.5 | 380 | 8.9 | 2000 |
| 1.5 | 2 | 405 | 10 | 2000 |
| 2.2 | 3 | 440 | 11.6 | 3000 |
| 3 | 4 | 516 | 15.2 | 5000 |
| 3.7 | 5 | 607 | 19.5 | 5000 |
| 4 | 5.5 | 607 | 19.5 | 5000 |
| 5.5 | 7.5 | 683 | 23.1 | 5000 |
| 7.5 | 10 | 783 | 27.5 | 5000 |

Especificación de materiales:

| Componente | Material |
|---|-----------------------------|
| Carcasa del motor | 304 Acero inoxidable |
| Guardia de arena | NBR |
| Conector del cable | EPDM |
| Cubierta del soporte del extremo superior | 304 Acero inoxidable |
| Soporte de extremo superior | Hierro fundido galvanizado |
| Sello mecánico | Cerámica / Carbono |
| Eje (0.5HP - 10HP) | 304 Acero inoxidable / S45C |
| Rotor (0.5HP - 3 HP) | Aluminio |
| Rotor (4HP - 10HP) | Cobre |
| Conector | PPS |
| Devanado | Cobre |
| Soporte de extremo inferior | Aluminio |
| Cubierta de soporte de extremo inferior | 304 Acero inoxidable |
| Diafragma | NBR |

Diagrama:





ABS BOMBAS

Llevar agua para la vida!



www.absbombas.com



info@absbombas.com



(502) 6671-3333