

BOMBAS CIRCULADORAS



- ✓ Serie: AHW(S) - 60Hz
- ✓ Para agua caliente de grado A



www.absbombas.com



info@absbombas.com



(502) 6671-3333

Bombas Circuladoras

Información general - AHW(S):

- 2 Descripción
- 2 Características
- 2 Aplicaciones
- 2 Líquidos bombeados
- 2 Condiciones de operación
- 2 Modelo
- 2 Panel de control

Bombas Circuladoras M4:

- 3 Curva de rendimiento
- 3 Especificaciones
- 3 Dimensiones y pesos

Bombas Circuladoras M6:

- 4 Curva de rendimiento
- 4 Especificaciones
- 4 Dimensiones y pesos

Información general:

- 5 Accesorios opcionales



BOMBAS CIRCULADORAS DE AGUA CALIENTE - GRADO A



Descripción:

La serie AHW(S) es una bomba de circulación de velocidad variable de alta eficiencia energética, las bombas de esta serie proporcionan 8 modos diferentes de selección, como la presión proporcional más alta, más baja, la presión constante más alta, más baja, la velocidad constante más alta, media, más baja y la noche versión para reemplazar los circuladores de velocidad fija existentes para cumplir con la mayoría de los sistemas de circulación.

Características:

- Diseño de motor de alta eficiencia que ahorra electricidad
- El panel de visualización clásico facilita el proceso de selección.
- Operación de bajo ruido
- Diseño compacto de fácil instalación.
- Materiales opcionales de fundición o acero inoxidable para una amplia gama de aplicaciones.
- EEI ≤ 0.23 según la directiva 2009 / 125 / EC



Aplicaciones:

- Diseñado específicamente para sistemas de calefacción individuales y dobles. Sistemas de calor de fuente de tierra.
- Calderas / sistemas solares de calentamiento de agua.
- Sistemas de recirculación de agua caliente.
- Circulación de agua para sistemas de refrigeración de aire acondicionado.
- Sistemas de reciclaje de líquidos a alta temperatura.

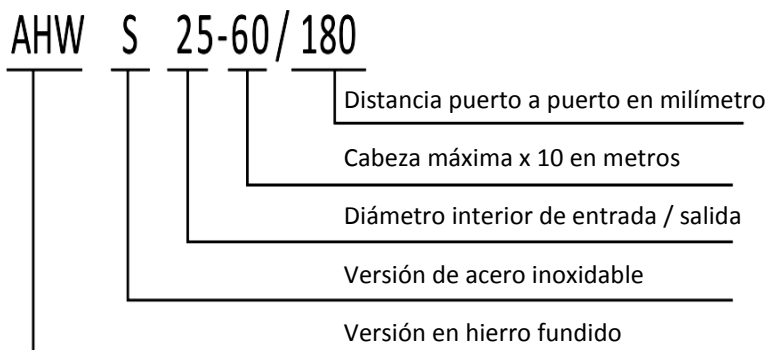
Líquidos Bombeados:

- Agua limpia.
- Líquidos no corrosivos y no abrasivos.

Condiciones de operación:

- Max. Temperatura ambiente: 40°C (105°F)
- Max. Temperatura del líquido: 110°C (230°F)
- Temperatura de uso prolongada: 80°C (176°F)

Modelo:



Panel de control:

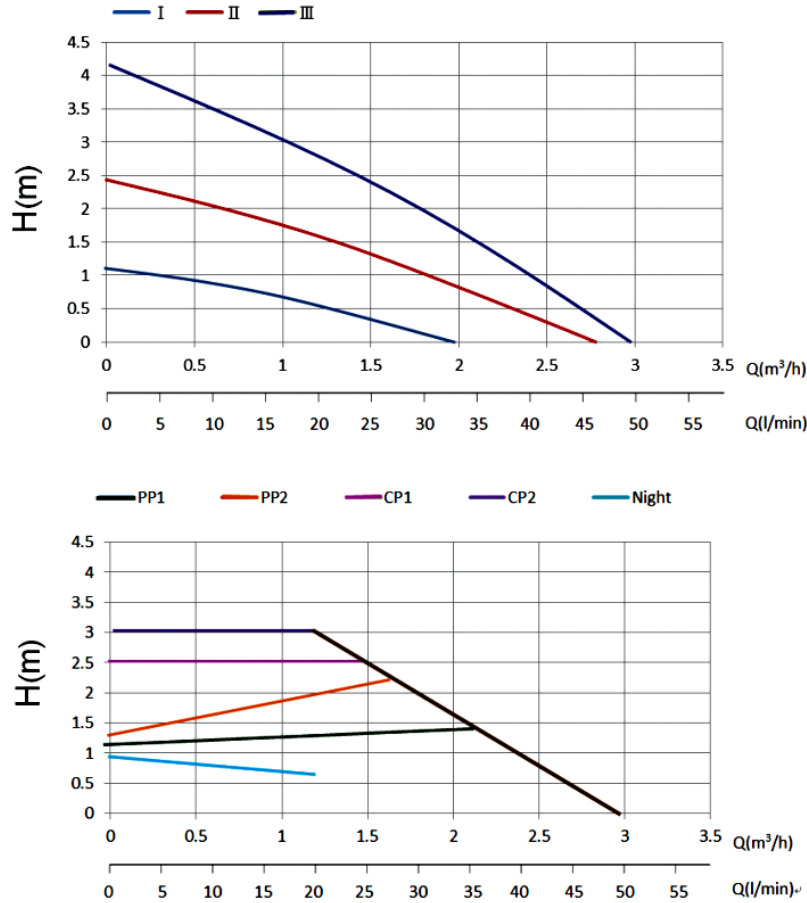
Definición de pantalla	Explicación
Campos de luz que indican los vatios de potencia real.	Consumo de energía real en vatios.
Función III	La velocidad constante más alta.
Función II	Velocidad media constante.
Función I	La velocidad constante más baja.
Función PP1	Más bajo proporcional curva de presión.
Función PP2	Mayor proporcional curva de presión.
Función CP1	Presión constante más baja curva.
Función CP2	Presión constante más alta curva.
Versión nocturna.	Retroceso nocturno.



INFORMACIÓN GENERAL M4



Curva de rendimiento:



Especificaciones:

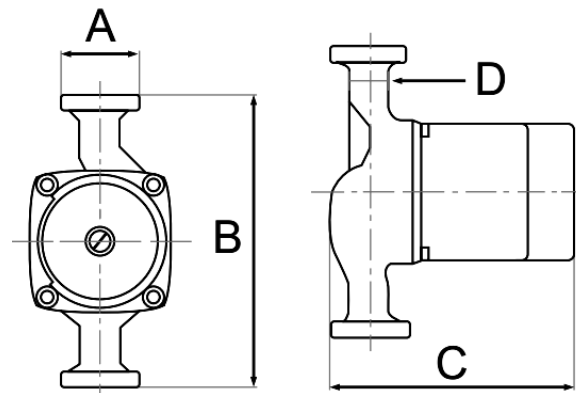
Modelo	Frecuencia (Hz)	Fase ϕ	Voltaje	Flujo máximo (L/min)	Max. Cabeza (m)	Fuerza (W)	Entrada / Salida
AHW(S)-25-40-130	60	Monofásica	220-240V	49	4	3-23	1-1/2"
AHW(S)-25-40-180	60	Monofásica	220-240V	49	4	3-23	1-1/2"

S = Versión de acero inoxidable

Dimensiones y pesos:

Dimensiones (mm)	
A	1-1/2"
B	130 o 180
C	175
D	3/4"

Modelo	Peso Neto (Kg)
AHW(S)-25-40-130	2.15
AHW(S)-25-40-180	2.45

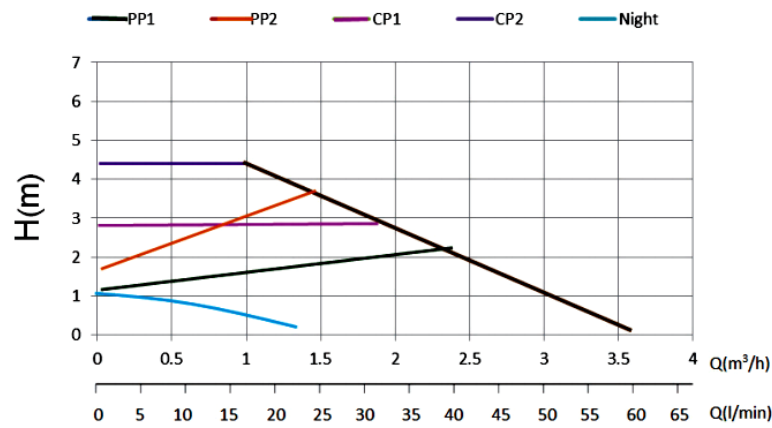
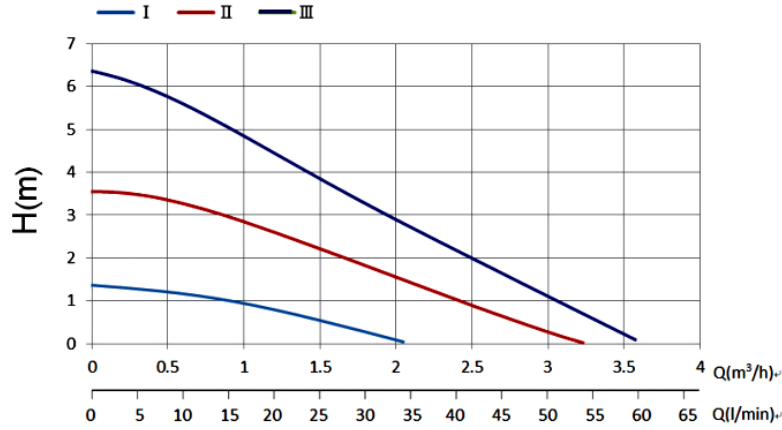


INFORMACIÓN GENERAL

M6



Curva de rendimiento:



Especificaciones:

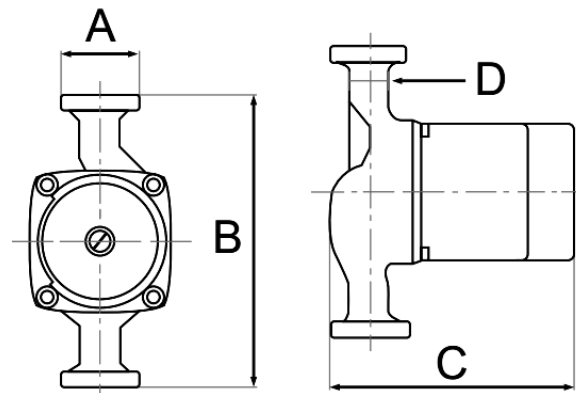
Modelo	Frecuencia (Hz)	Fase ϕ	Voltaje	Flujo máximo (L/min)	Max. Cabeza (m)	Fuerza (W)	Entrada / Salida
AHW(S)-25-60-130	60	Monofásica	220-240V	60	6	3-40	1-1/2"
AHW(S)-25-60-180	60	Monofásica	220-240V	60	6	3-40	1-1/2"

S = Versión de acero inoxidable

Dimensiones y pesos:

Dimensiones (mm)	
A	1-1/2"
B	130 o 180
C	175
D	3/4"

Modelo	Peso Neto (Kg)
AHW(S)-25-60-130	2.15
AHW(S)-25-60-180	2.45



BOMBAS CIRCULADORAS DE AGUA CALIENTE - GRADO A



Accesorios opcionales:

- Conjuntos de unión

Entrada / Salida	Material
1-1/2 x 3/4	304SS
1-1/2 x 1	304SS



Advertencia: Las especificaciones están sujetas a cambios sin previo aviso.





ABS BOMBAS

Llevar agua para la vida!



www.absbombas.com



info@absbombas.com



(502) 6671-3333