

BOMBAS CENTRIFUGAS



✔ Serie: SPC - 60Hz

✔ Refrigerantes



www.absbombas.com



info@absbombas.com



(502) 6671-3333

Bombas Centrifugas

Refrigerantes - SPC

2	Aplicaciones.
2	Construcción de la bomba.
2	Código de modelo.
2	Instalación.
2	Motor.
2	Condiciones de operación.
2	Fuerza.
3	Curva de rendimiento.
3 - 4	Dimensiones y pesos.
4	Especificaciones.



BOMBAS CENTRIFUGAS SPC



02

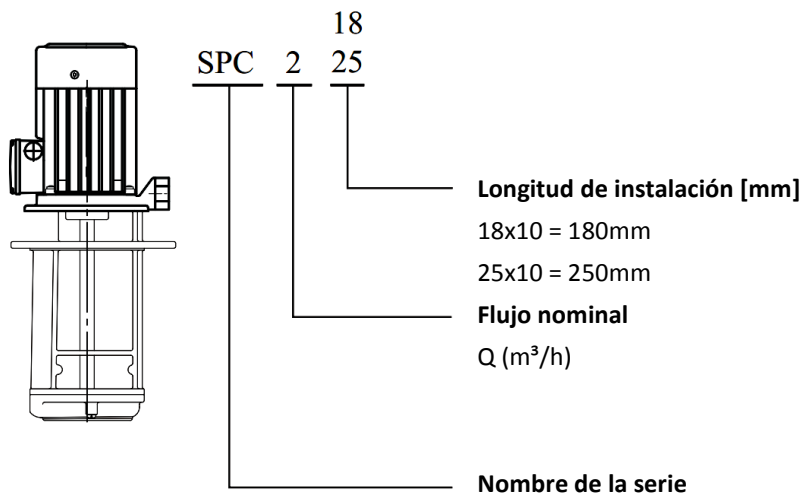
Aplicaciones:

La bomba de refrigerante SPC es un diseño de motor / bomba coaxial para el dispositivo de enfriamiento de materiales de procesamiento como el fresado, taladrado, corte, esmerilado de estas máquinas herramienta, es adecuado para suministrar refrigerante, aceite ligero y líquidos no agresivos de todo tipo.

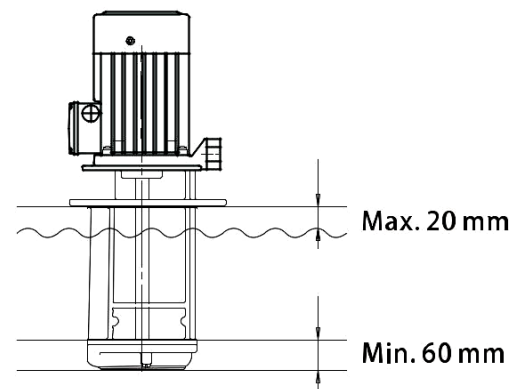
Construcción de la bomba:

La bomba es una bomba centrífuga vertical de una cámara, diseño de bomba / motor coaxial, impulsores montados en el eje del motor extendido.

Código de modelo:



Instalación:



Motor:

- Frecuencia: 60Hz
- Clase de aislamiento: Clase F
- Clase de protección del recinto: IP 54
- Velocidad nominal: 3500 RPM
- Tensiones estándar: 3Ø 60Hz: 220-255V / 380-440V

Condiciones de operación:

- Rango de temperatura del líquido: +0°C ~ +90°C
- Temperatura ambiente: Máx. +40°C
- Presión de funcionamiento: Máx. 10kg/cm²
- Viscosidad del líquido: 1 ~ 32 cSt

Fuerza:

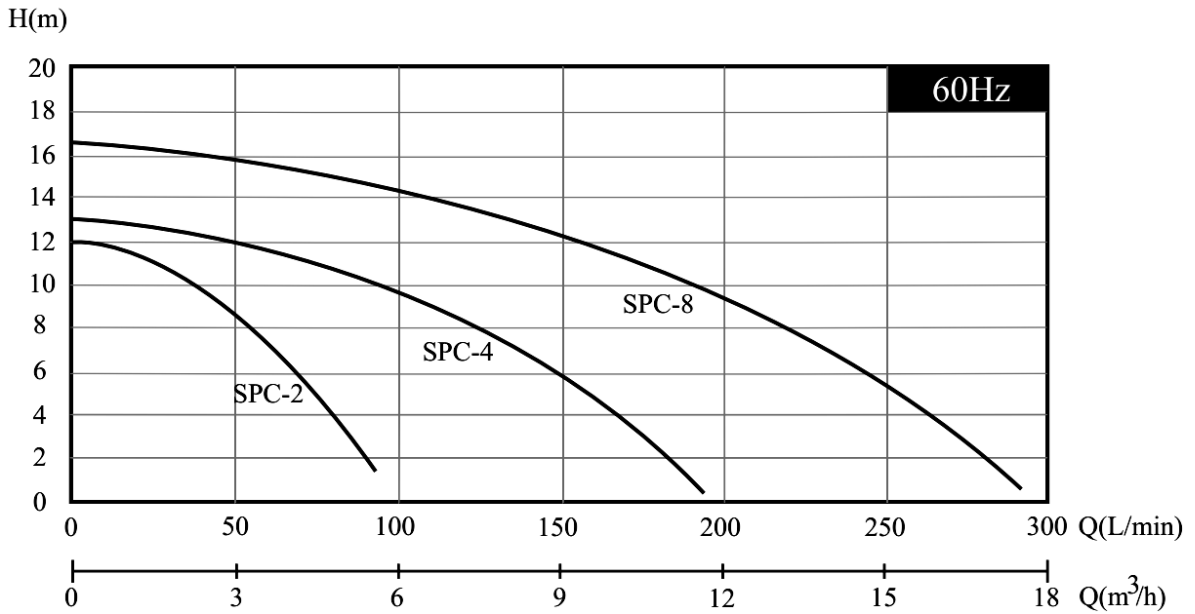
- 60Hz: 305W ~ 1160W
- Cabeza hasta: 16.5M
- Flujo hasta: 290 l/min.
- Salida: 1/2" ~ 1"



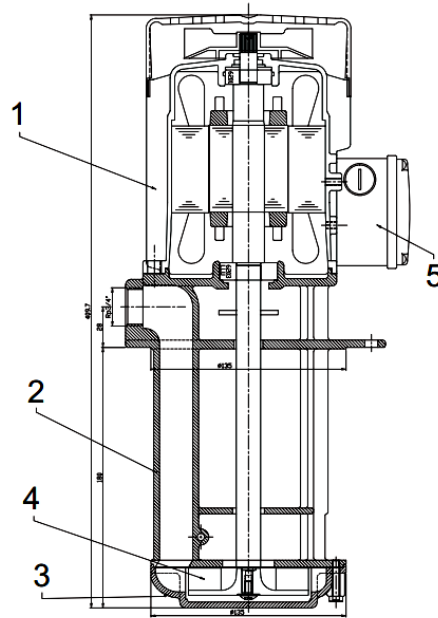
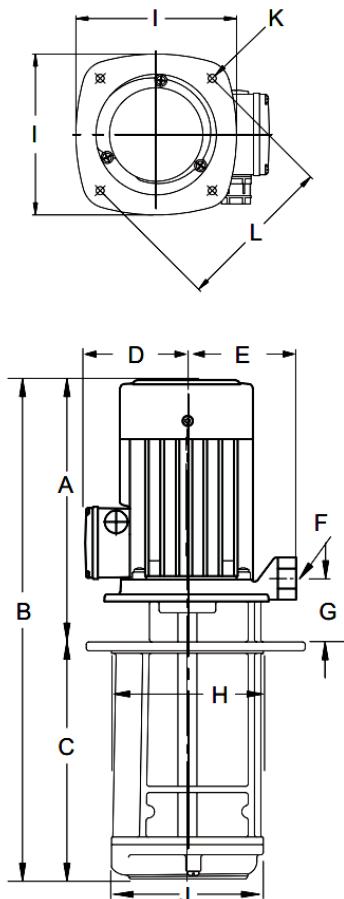
BOMBAS CENTRIFUGAS SPC



Curva de rendimiento:



Dimensiones y pesos:



No.	Componente	Material
1	Motor	ADC12
2	Bomba	FC20
3	Tapa de la bomba	FC20
4	Impulsor	NYLON
5	Caja de cableado	ABS



BOMBAS CENTRIFUGAS SPC



04

Modelo	Dimensiones (mm)												Peso (Kg)
	A	B	C	D	E	F	G	H	I	J	K	L	
SPC 2-18	185	365	180	115	85	RP 1/2"	21	110	160	120	4*ø8	PCD 158	9.5
SPC 2-25	185	435	250	115	85	RP 1/2"	21	110	160	120	4*ø8	PCD 158	10.5
SPC 4-18	225	405	180	115	90	RP 3/4"	25	120	170	135	4*ø8	PCD 170	11
SPC 4-25	225	475	250	115	90	RP 3/4"	25	120	170	135	4*ø8	PCD 170	12
SPC 8-18	270	450	180	115	95	RP 1 "	30	130	190	150	4*ø8	PCD 185	14
SPC 8-25	270	520	250	115	95	RP 1 "	30	130	190	150	4*ø8	PCD 185	15.2

Especificaciones:

Modelo	Fase	Fuerza (W)	Frecuencia (Hz)	Descarga (Pulgadas)	Carga (M)	Fluidez (L/min)	Voltaje	Max. Amperaje
SPC 2-18	3ø	170 / 305	60	1/2"	12	90	220~255 / 380~440V	0.9-1.0 / 0.5-0.55
SPC 2-25		170 / 305		1/2"	12	90	220~255 / 380~440V	0.9-1.0 / 0.5-0.55
SPC 4-18		405 / 650		3/4"	13	190	220~255 / 380~440V	1.9-2.1 / 1.0-1.1
SPC 4-25		405 / 650		3/4"	13	190	220~255 / 380~440V	1.9-2.1 / 1.0-1.1
SPC 8-18		770 / 1160		1"	16.5	290	220~255 / 380~440V	3.4-3.5 / 1.9-2.1
SPC 8-25		770 / 1160		1"	16.5	290	220~255 / 380~440V	3.4-3.5 / 1.9-2.1



www.absbombas.com



info@absbombas.com



(502) 6671-3333



ABS BOMBAS

Llevar agua para la vida!



www.absbombas.com



info@absbombas.com



(502) 6671-3333