

# BOMBAS CENTRIFUGAS



✓ Serie: SBK 1, 3, 5, 10, 15, 20 - CBK 2, 4, 8, 12 - 60Hz

✓ Multietapas Verticales



[www.absbombas.com](http://www.absbombas.com)



[info@absbombas.com](mailto:info@absbombas.com)



(502) 6671-3333

# CONTENIDO



SBK	Información General:	SBK / CBK	Información General:
2	Tipo	33	Instalación
2	Características	33	Notas
2	Aplicaciones		
2	Datos del producto		
2-3	Líquidos bombeados		
3	Sellos mecánicos		
3	Lista de materiales		
3	Tipo de sello		
3	Datos del motor		
4	Diagrama SBK 1, 3, 5		
5	Diagrama SBK 10, 15, 20		
6	Rango de rendimiento SBK 1, 3, 5, 10, 15, 20		
7	Curva de rendimiento SBK 1		
8	Datos técnicos (Dimensiones y pesos) SBK 1		
9	Curva de rendimiento SBK 3		
10	Datos técnicos (Dimensiones y pesos) SBK 3		
11	Curva de rendimiento SBK 5		
12	Datos técnicos (Dimensiones y pesos) SBK 5		
13	Curva de rendimiento SBK 10		
14	Datos técnicos (Dimensiones y pesos) SBK 10		
15	Curva de rendimiento SBK 15		
16	Datos técnicos (Dimensiones y pesos) SBK 15		
17	Curva de rendimiento SBK 20		
18	Datos técnicos (Dimensiones y pesos) SBK 20		
CBK	Información General:		
19	Tipo		
19	Características		
19	Aplicaciones		
19	Datos del producto		
19	Sellos mecánicos		
20	Lista de materiales		
20	Tipo de sello		
20	Datos del motor		
21	Diagrama CBK 2, 4		
22	Diagrama CBK 8, 12		
23	Rango de rendimiento CBK 2, 4, 8, 12		
24	Curva de rendimiento CBK 2 (Doble frecuencia)		
25-26	Datos técnicos (Dimensiones y pesos) CBK 2		
27	Curva de rendimiento CBK 4 (Doble frecuencia)		
28	Datos técnicos (Dimensiones y pesos) CBK 4		
29	Curva de rendimiento CBK 8 (Doble frecuencia)		
30	Datos técnicos (Dimensiones y pesos) CBK 8		
31	Curva de rendimiento CBK 12 (Doble frecuencia)		
32	Datos técnicos (Dimensiones y pesos) CBK 12		

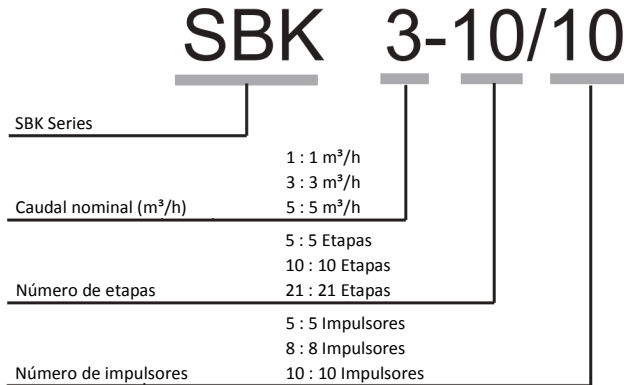


# BOMBAS CENTRIFUGAS SBK



02

**Tipo:**



**Características:**

- Diseño compacto
- Fiabilidad de alta eficiencia
- Fácil instalación
- Amplia gama

**Aplicaciones:**

- Unidades de enfriamiento
- Rectificadoras
- Centros de maquinas
- Máquinas herramienta de chispa
- Sistemas de filtrado
- Lavadoras industriales

Las bombas SBK son bombas centrífugas verticales de múltiples etapas diseñadas especialmente para el bombeo de lubricantes refrigerantes para máquinas herramienta, y se montan en la parte superior de los tanques con la pila de la bomba sumergida en el líquido bombeado. Las bombas SBK están disponibles con varios tamaños de bomba y etapas para proporcionar el flujo, la presión y la longitud requerida.

**Datos del producto:**

Rango	1	3	5	10	15	20
Frecuencia	60Hz					
Caudal nominal (m <sup>3</sup> /h)	1.2	3.6	6	12.1	20.5	25.3
Rango de flujo (m <sup>3</sup> /h)	0.8-2.9	1.4-5.4	3-10	6-15.7	10.2-28.4	12.6-35
Cabeza máxima (bar)	24	23	23	26	23	21
Fuerza de motor (kW)	0.37-2.2	0.37-4.0	0.55-7.5	0.75-11	1.5-18.5	2.2-18.5
Rango de temperatura (°C)	-10 a +90					
Conexión de tubería (Unión)	RP 1-1/4"			RP 2"		

**Líquidos bombeados:**

- No bombee los líquidos explosivos o agresivos y los líquidos deben estar libres de fibras.
- Las bombas SBK tienen el filtro en la cámara de succión con entrada para evitar que entren partículas grandes y dañen la bomba. Para evitar las partículas más grandes bloquean los filtros, sugerimos filtrar de forma elemental antes de bombear los líquidos con partículas.



# BOMBAS CENTRIFUGAS SBK



03

Tipo de bomba	Manejo de partículas de filtro [mm]	Manejo de partículas del impulsor [máx. mm]
SBK 1	2	2.5
SBK 3	2	3.1
SBK 5	4	5.5
SBK 10	4	5.5
SBK 15	4	6
SBK 20	4	7.9

 **Advertencia:** No quite los filtros.

#### Sellos mecánicos:

- Sello mecánico tipo cartucho estándar hecho de carburo de tungsteno / carburo de tungsteno Viton.
- El sello mecánico tipo cartucho se puede reemplazar en minutos sin herramientas especiales y sin desmontar la bomba.

#### Lista de materiales:

- **U:** Carburo de tungsteno
- **V:** Viton

#### Tipo de sello:

- **SUUV Estándar:** El sello técnico está disponible en diferentes materiales según la demanda del cliente.

#### Datos del motor:

SBK está equipado con un motor estándar de 2 polos, totalmente cerrado, refrigerado por ventilador.

- Clase de cerramiento: IP 55.
- Clase de aislamiento: F
- Temperatura ambiente: máx. +50°C
- Tensión de alimentación 60Hz: 0.37-1.1kW 3X220-255 / 380-440V  
1.5-7.5 kW 3X220-277 / 380-480V  
11-18.5 kW 3X220-277 / 380-480V



# BOMBAS CENTRIFUGAS SBK

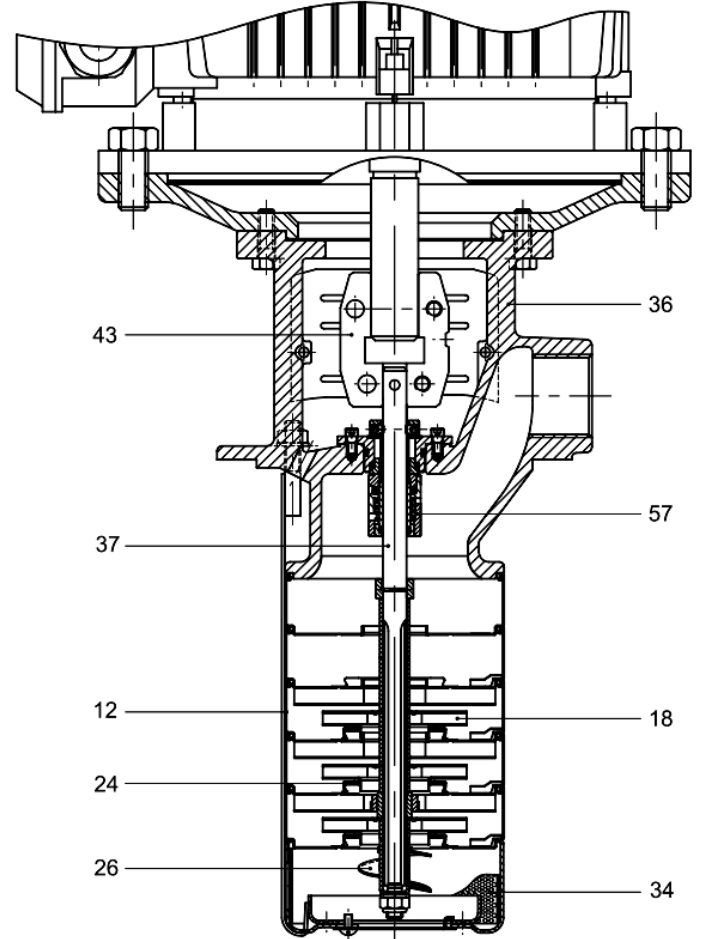
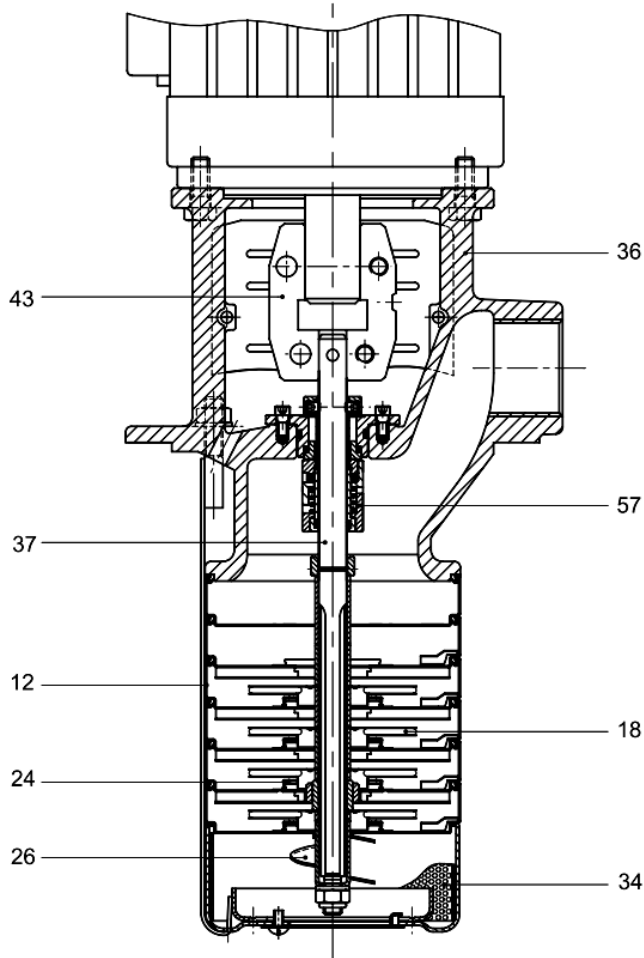


04

Diagrama:

SBK 1, 3

SBK 5



Posición	Nombre	Material	Europa	AISI / ASTM
12	Cámara completa	Acero Inoxidable	1.4301	AISI 304
18	Impulsor	Acero Inoxidable	1.4301	AISI 304
24	Collar	PTFE		
26	Tornillo de cebado	Acero Inoxidable	1.4301	AISI 304
34	Colador	Acero Inoxidable	1.4301	AISI 304
36	Cabeza de la bomba	Hierro fundido EN-GJL-220	0.6020	ASTM 25B
37	Eje de la bomba	Acero Inoxidable	1.4057	AISI 431
43	Acoplamiento			
57	Sello del eje	SUUV		



[www.absbombas.com](http://www.absbombas.com)



[info@absbombas.com](mailto:info@absbombas.com)

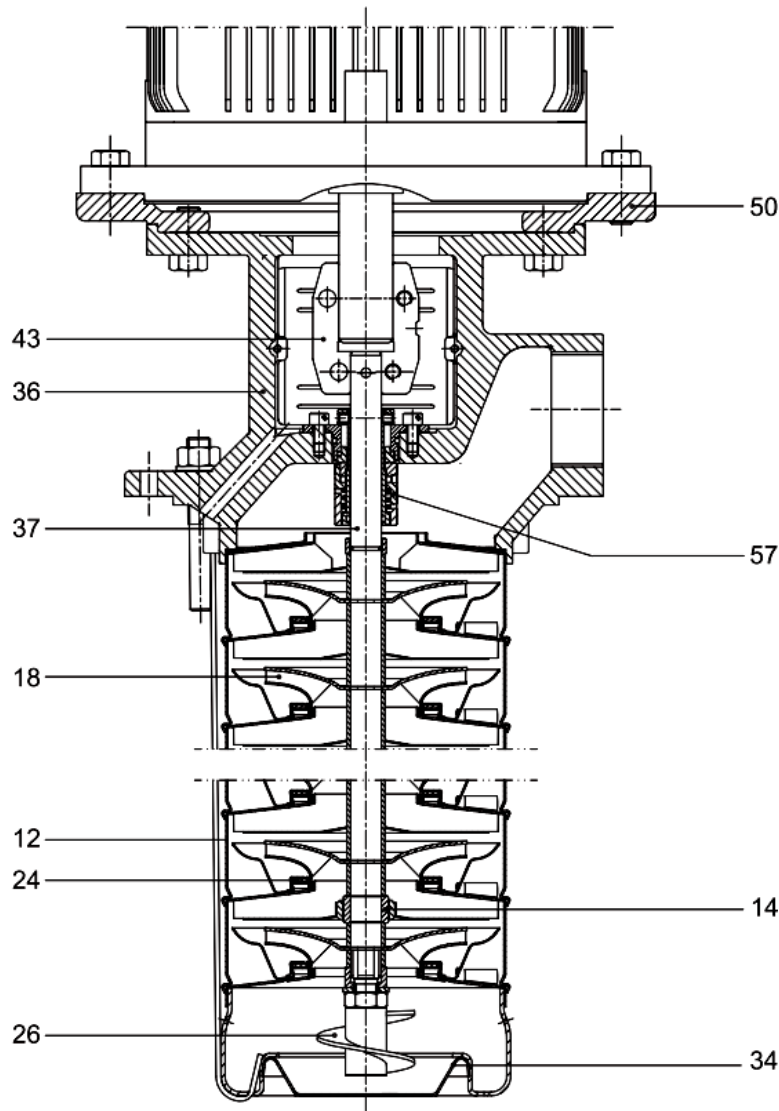


(502) 6671-3333

# BOMBAS CENTRIFUGAS SBK

Diagrama:

SBK 10, 15, 20



Posición	Nombre	Material	Europa	AISI / ASTM
12	Cámara completa	Acero Inoxidable	1.4301	AISI 304
14	Anillo de cojinete	Sic		
18	Impulsor	Acero Inoxidable	1.4301	AISI 304
24	Collar	PTFE		
26	Tornillo de cebado	Acero Inoxidable	1.4301	AISI 304
34	Colador	Acero Inoxidable	1.4301	AISI 304
36	Cabeza de la bomba	Hierro fundido EN-GJL-220	0.6020	ASTM 25B
37	Eje de la bomba	Acero Inoxidable	1.4057	AISI 431
43	Acoplamiento			
50	Taburete motor	Hierro fundido EN-GJL-220	0.6020	ASTM 25B
57	Sello del eje	SUUV		

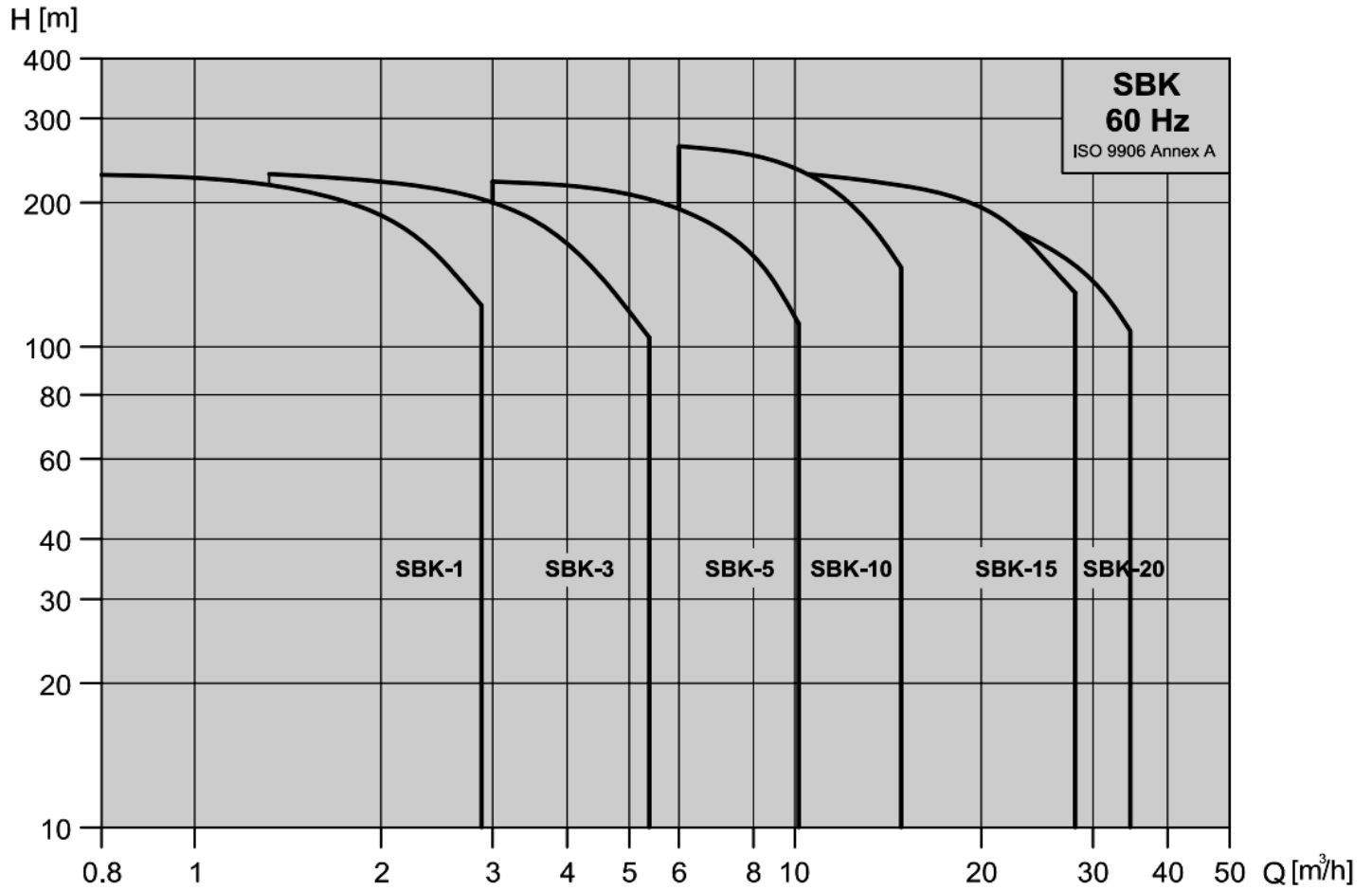


# BOMBAS CENTRIFUGAS SBK

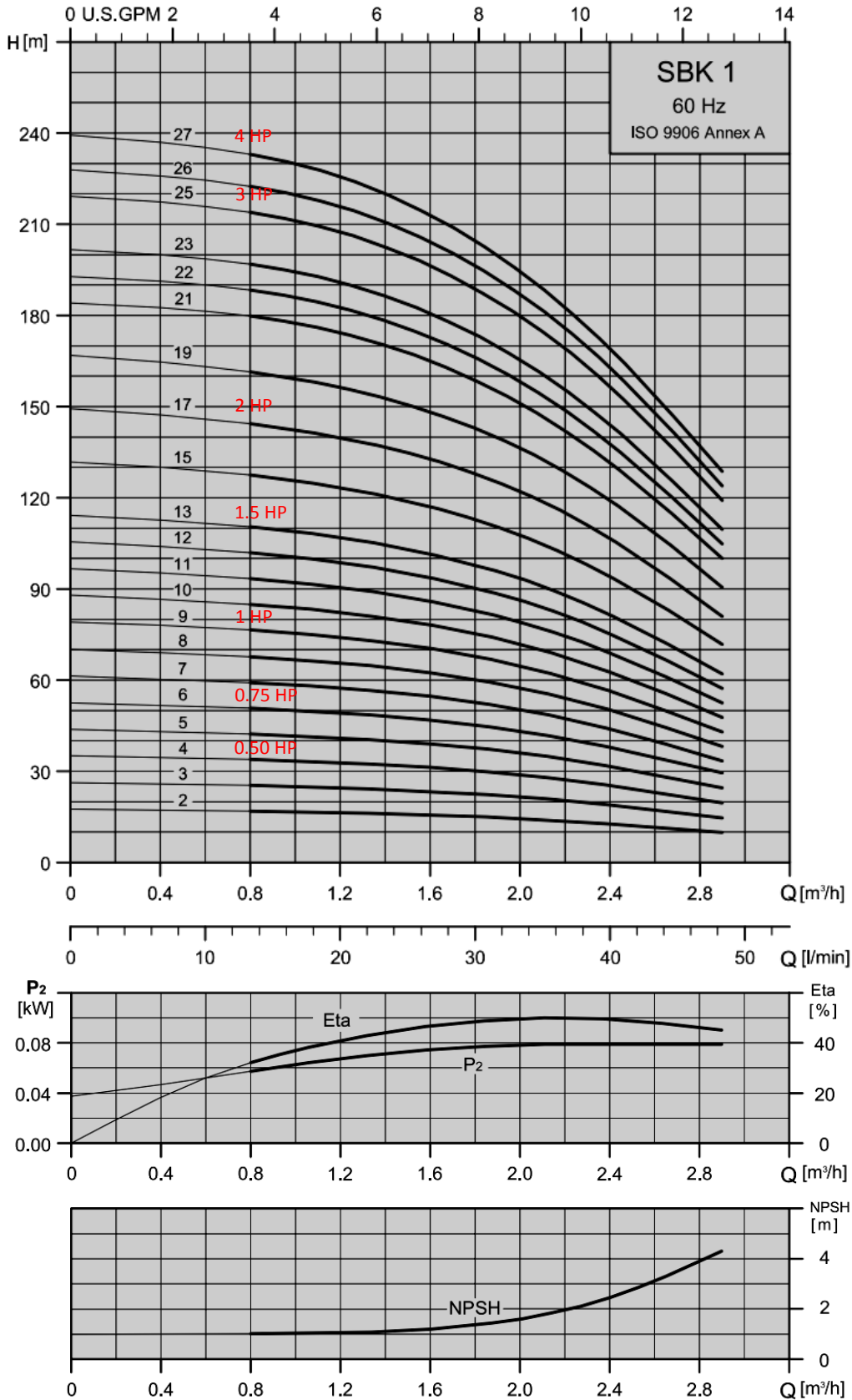


06

Rango de rendimiento SBK 1, 3, 5, 10, 15, 20:



# CURVA DE RENDIMIENTO SBK 1



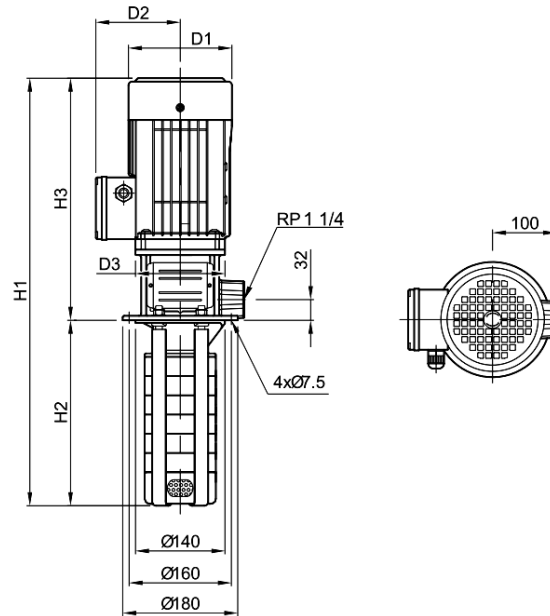


# DATOS TÉCNICOS SBK 1



08

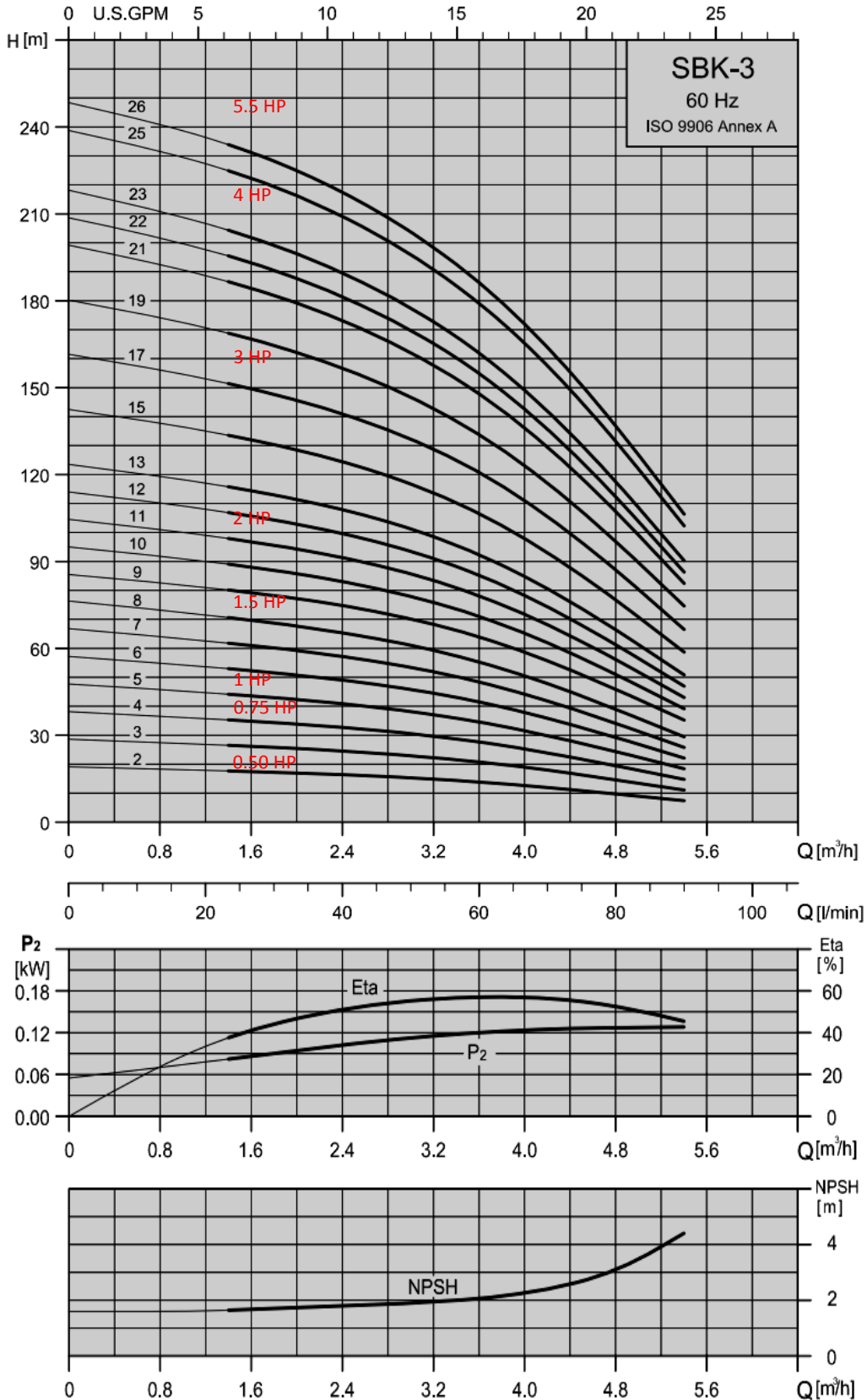
Dimensiones y pesos:



Tipo de bomba	Motor P2		Dimensiones (mm)						Peso Neto (Kg)
	kW	HP	H1	H2	H3	D1	D2	D3	
SBK 1-2/2	0.37	0.5	465.4	160	305.4	141	115	140	12.1
SBK 1-3/3	0.37	0.5	483.4	178	305.4	141	115	140	12.3
SBK 1-4/4	0.37	0.5	501.4	196	305.4	141	115	140	12.5
SBK 1-5/5	0.55	0.75	519.4	214	305.4	141	115	140	13.2
SBK 1-6/6	0.55	0.75	537.4	232	305.4	141	115	140	13.5
SBK 1-7/7	0.75	1	595.4	250	345.4	141	115	140	15.3
SBK 1-8/8	0.75	1	613.4	268	345.4	141	115	140	15.5
SBK 1-9/9	0.75	1	631.4	286	345.4	141	115	140	15.7
SBK 1-10/10	1.1	1.5	649.4	304	345.4	141	115	140	17.1
SBK 1-11/11	1.1	1.5	667.4	322	345.4	141	115	140	17.3
SBK 1-12/12	1.1	1.5	685.4	340	345.4	141	115	140	17.6
SBK 1-13/13	1.1	1.5	703.4	358	345.4	141	115	140	17.8
SBK 1-15/15	1.5	2	795.4	394	401.4	177	141	140	25.8
SBK 1-17/17	1.5	2	831.4	430	401.4	177	141	140	26.2
SBK 1-19/19	2.2	3	867.4	466	401.4	177	141	140	29.1
SBK 1-21/21	2.2	3	903.4	502	401.4	177	141	140	29.5
SBK 1-22/22	2.2	3	921.4	520	401.4	177	141	140	29.8
SBK 1-23/23	2.2	3	939.4	538	401.4	177	141	140	30.0
SBK 1-25/25	2.2	3	975.4	574	401.4	177	141	140	30.2
SBK 1-26/26	3	4	1023.9	592	431.9	197	147	160	35.6
SBK 1-27/27	3	4	1041.9	610	431.9	197	147	160	35.8



# CURVA DE RENDIMIENTO SBK 3

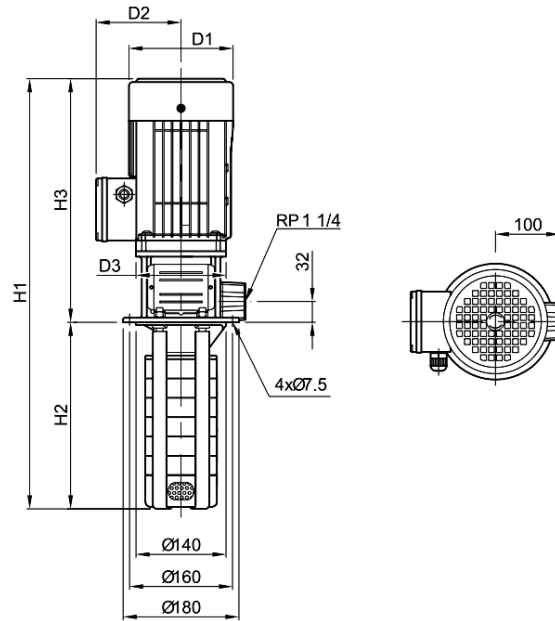


# DATOS TÉCNICOS

## SBK 3



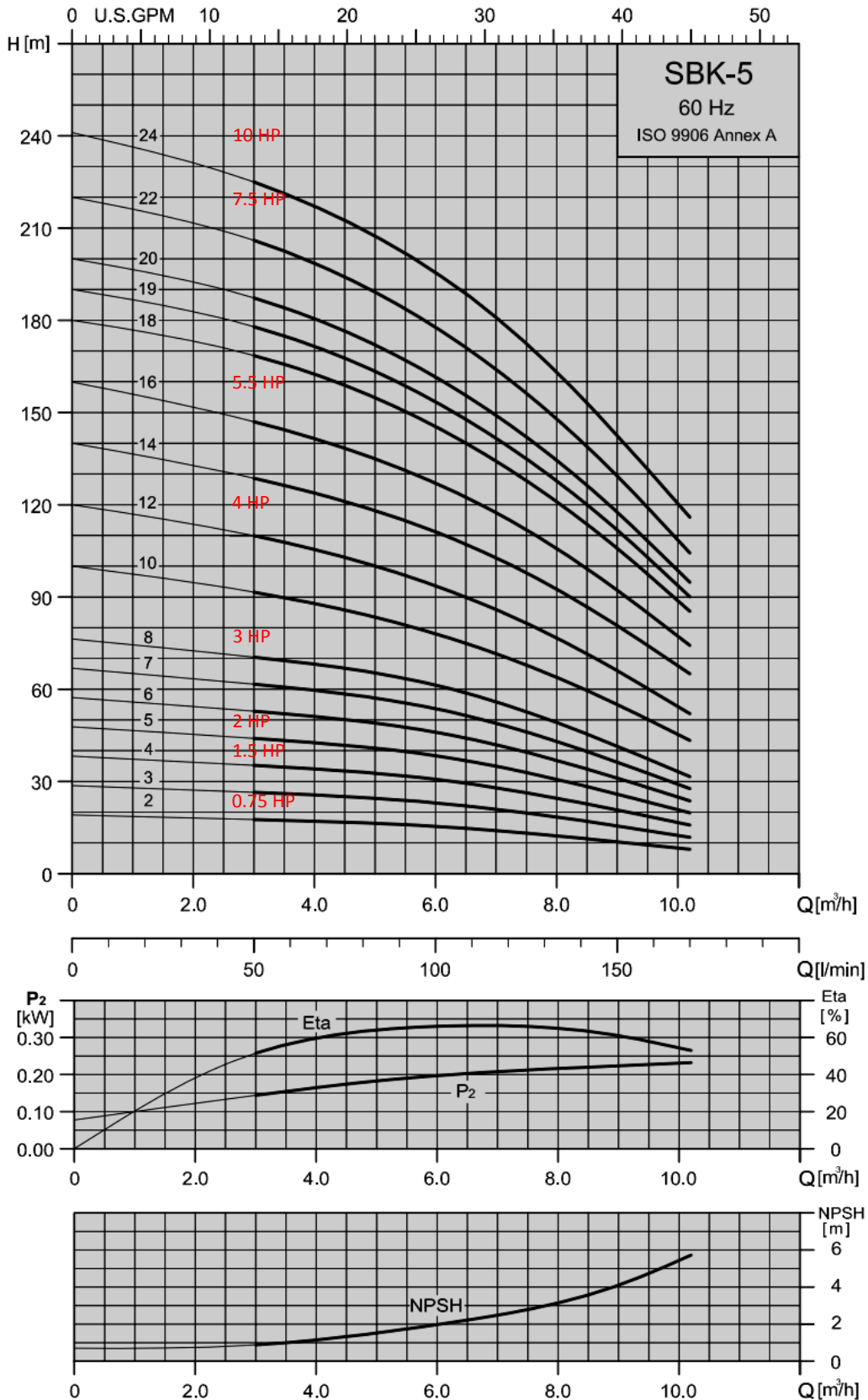
Dimensiones y pesos:



Tipo de bomba	Motor P2		Dimensiones (mm)						Peso Neto (Kg)
	kW	HP	H1	H2	H3	D1	D2	D3	
SBK 3-2/2	0,37	0,5	465,4	160	305,4	141	115	140	12,1
SBK 3-3/3	0,55	0,75	483,4	178	305,4	141	115	140	12,8
SBK 3-4/4	0,55	0,75	501,4	196	305,4	141	115	140	13,0
SBK 3-5/5	0,75	1	559,4	214	345,4	141	115	140	14,8
SBK 3-6/6	1,1	1,5	577,4	232	345,4	141	115	140	16,1
SBK 3-7/7	1,1	1,5	595,4	250	345,4	141	115	140	16,4
SBK 3-8/8	1,1	1,5	613,4	268	345,4	141	115	140	16,6
SBK 3-9/9	1,5	2	687,4	286	401,4	177	141	140	24,4
SBK 3-10/10	1,5	2	705,4	304	401,4	177	141	140	24,7
SBK 3-11/11	1,5	2	723,4	322	401,4	177	141	140	24,9
SBK 3-12/12	2,2	3	741,4	340	401,4	177	141	140	27,5
SBK 3-13/13	2,2	3	759,4	358	401,4	177	141	140	27,8
SBK 3-15/15	2,2	3	795,4	394	401,4	177	141	140	28,2
SBK 3-17/17	2,2	3	831,4	430	401,4	177	141	140	28,3
SBK 3-19/19	3	4	897,9	466	431,9	197	147	160	34,6
SBK 3-21/21	3	4	933,9	502	431,9	197	147	160	35,0
SBK 3-22/22	3	4	951,9	520	431,9	197	147	160	35,3
SBK 3-23/23	3	4	969,9	538	431,9	197	147	160	35,5
SBK 3-25/25	4	5,5	1015,9	574	441,9	220	161	160	42,4
SBK 3-26/26	4	5,5	1033,9	592	441,9	220	161	160	42,7



# CURVA DE RENDIMIENTO SBK 5

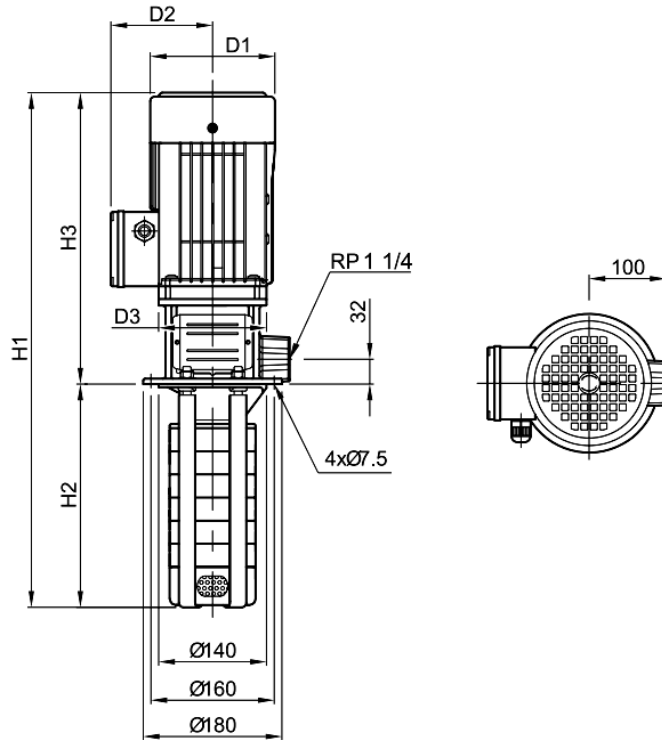


# DATOS TÉCNICOS

## SBK 5



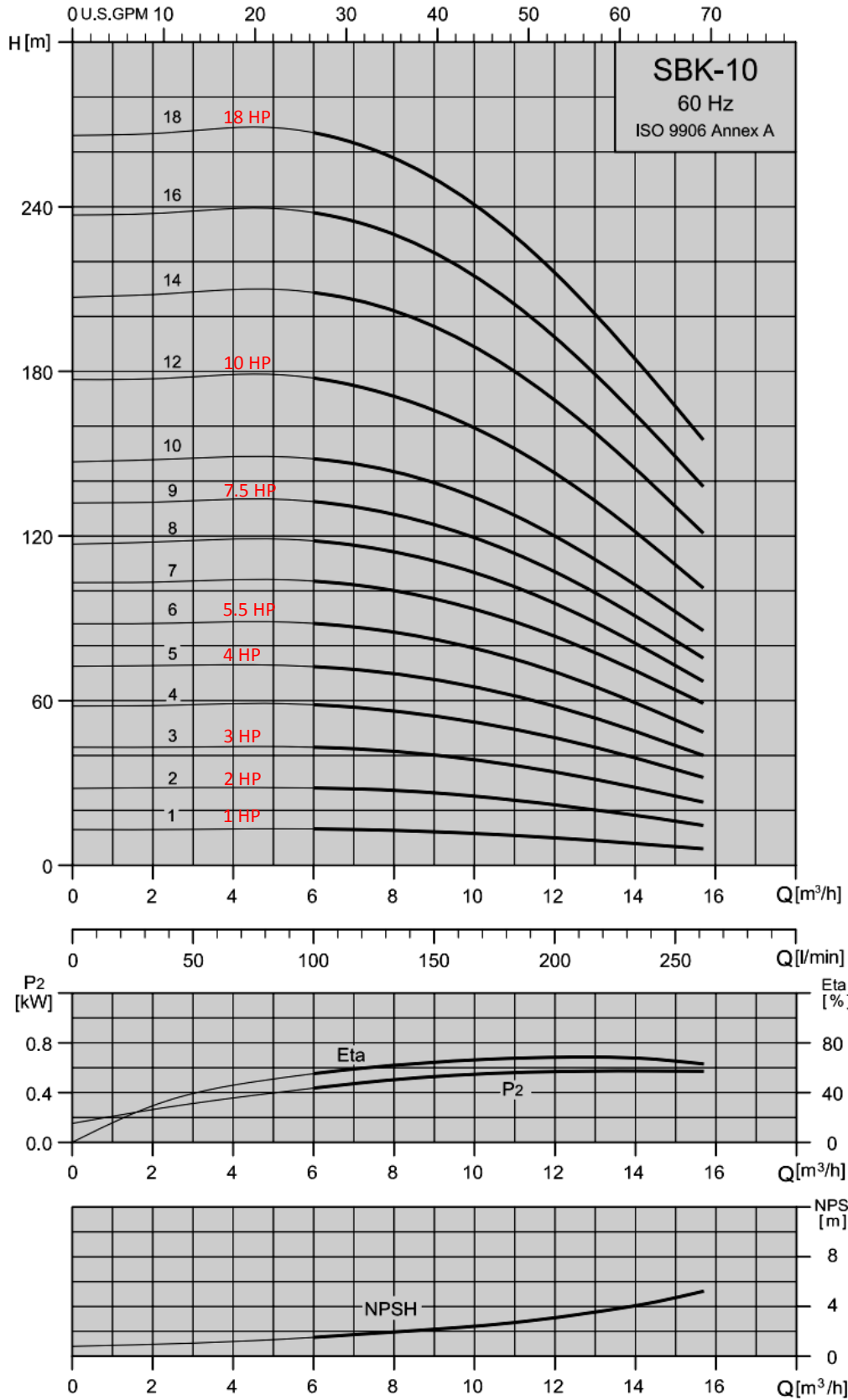
Dimensiones y pesos:



Tipo de bomba	Motor P2		Dimensiones (mm)						Peso Neto (Kg)
	kW	HP	H1	H2	H3	D1	D2	D3	
SBK 5-2/2	0.55	0.75	474.4	169	305.4	141	115	140	12.7
SBK 5-3/3	1.1	1.5	541.4	196	345.4	141	115	140	15.7
SBK 5-4/4	1.1	1.5	568.4	223	345.4	141	115	140	16.1
SBK 5-5/5	1.5	2	651.4	250	401.4	177	141	140	24.1
SBK 5-6/6	2.2	3	678.4	277	401.4	171	141	140	26.8
SBK 5-7/7	2.2	3	705.4	304	401.4	171	141	140	27.2
SBK 5-8/8	2.2	3	732.4	331	401.4	171	141	140	27.6
SBK 5-10/10	3	4	816.9	385	431.9	197	147	160	34.3
SBK 5-12/12	3	4	870.9	439	431.9	197	147	160	34.7
SBK 5-14/14	4	5.5	934.9	493	441.9	220	161	160	41.5
SBK 5-16/16	4	5.5	988.9	547	441.9	220	161	160	41.9
SBK 5-18/18	5.5	7.5	1107.9	601	506.9	235	197	300	65.1
SBK 5-19/19	5.5	7.5	1134.9	628	506.9	235	197	300	65.5
SBK 5-20/20	5.5	7.5	1161.9	655	506.9	235	197	300	65.9
SBK 5-22/22	5.5	7.5	1215.9	709	506.9	235	197	300	66.6
SBK 5-24/24	7.5	10	1305.9	763	542.9	235	197	300	75.7



# CURVA DE RENDIMIENTO SBK 10

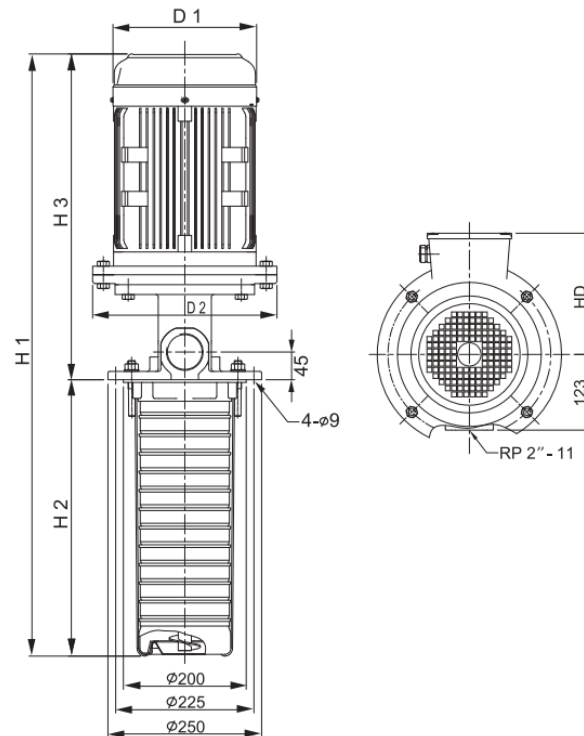


# DATOS TÉCNICOS

## SBK 10



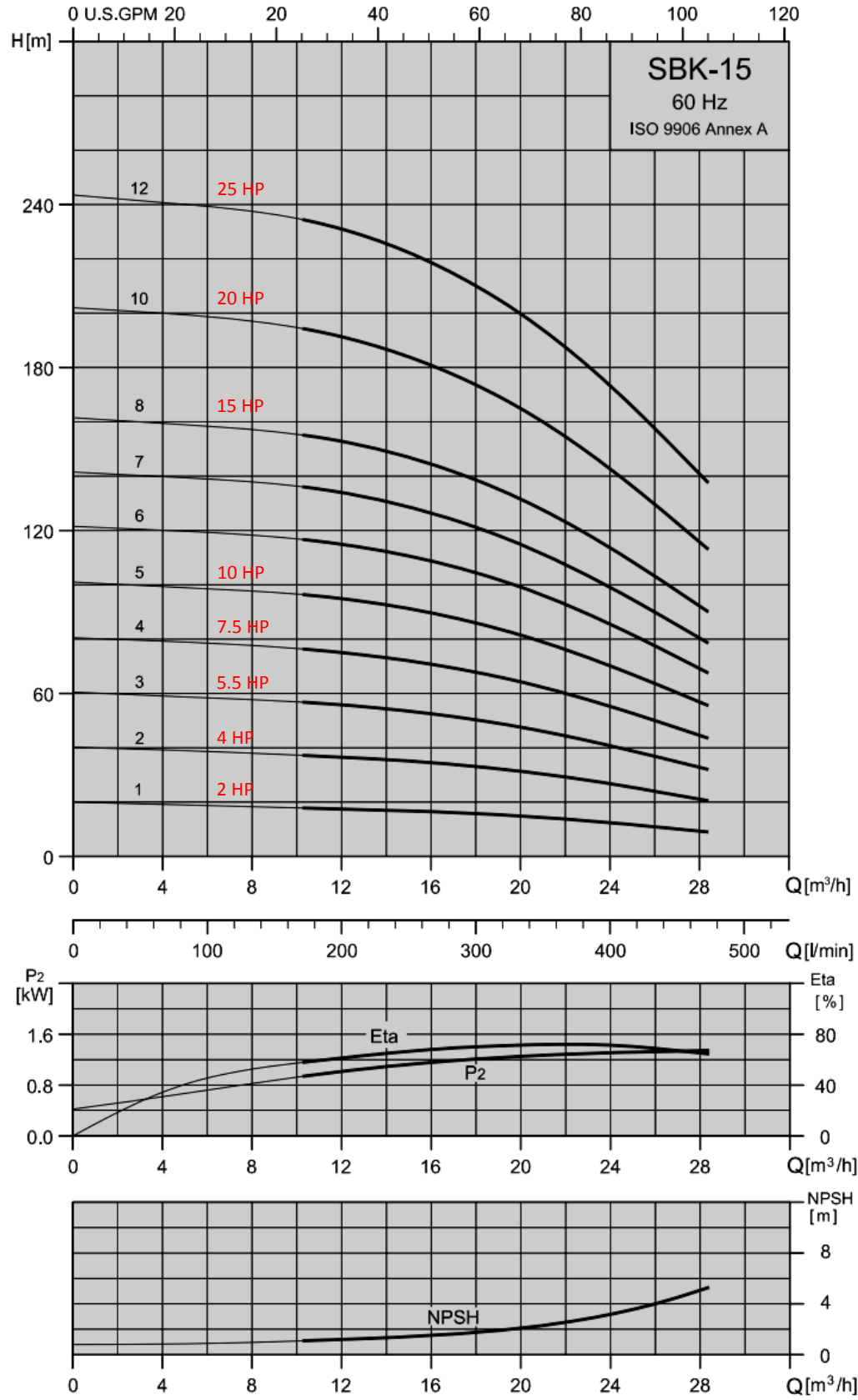
Dimensiones y pesos:



Tipo de bomba	Motor P2		Dimensiones (mm)						Peso Neto (Kg)
	kW	HP	H1	H2	H3	D1	D2	HD	
SBK-10-2/1	0.75	1	523	148	375	141	140	115	21.7
SBK-10-2/2	1.5	2	579	148	431	177	140	141	30.7
SBK-10-3/3	2.2	3	609	178	431	177	140	141	33.6
SBK-10-4/4	3	4	665	208	457	197	160	147	40.3
SBK-10-5/5	3	4	695	238	457	197	160	147	41.1
SBK-10-6/6	4	5.5	735	268	467	220	160	161	48.3
SBK-10-7/7	5.5	7.5	831	298	533	235	300	197	65.5
SBK-10-8/8	5.5	7.5	861	328	533	235	300	197	74.4
SBK-10-9/9	5.5	7.5	891	358	533	235	300	197	75.2
SBK-10-10/10	7.5	10	957	388	569	235	300	197	84.4
SBK-10-12/12	7.5	10	1017	448	569	235	300	197	85.8
SBK-10-14/14	11	15	1213	508	705	318	352	245	117.4
SBK-10-16/16	11	15	1273	568	705	318	352	245	118.9
SBK-10-18/18	11	15	1333	628	705	318	352	245	120.4
SBK-10-20/18	11	15	1393	688	705	318	352	245	121.2
SBK-10-22/18	11	15	1453	748	705	318	352	245	122.0



# CURVA DE RENDIMIENTO SBK 15



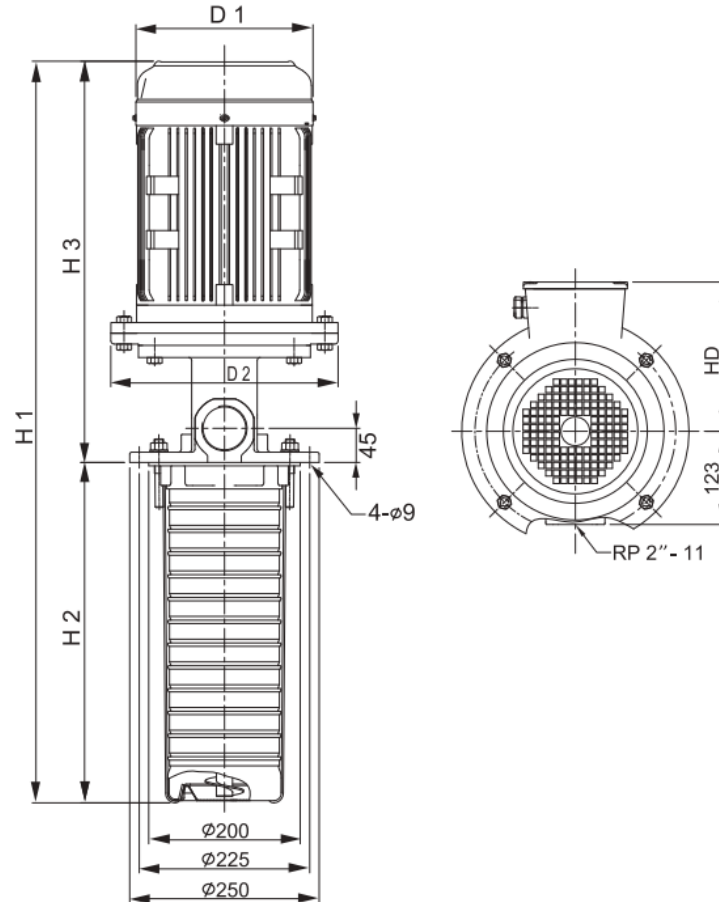


# DATOS TÉCNICOS

## SBK 15



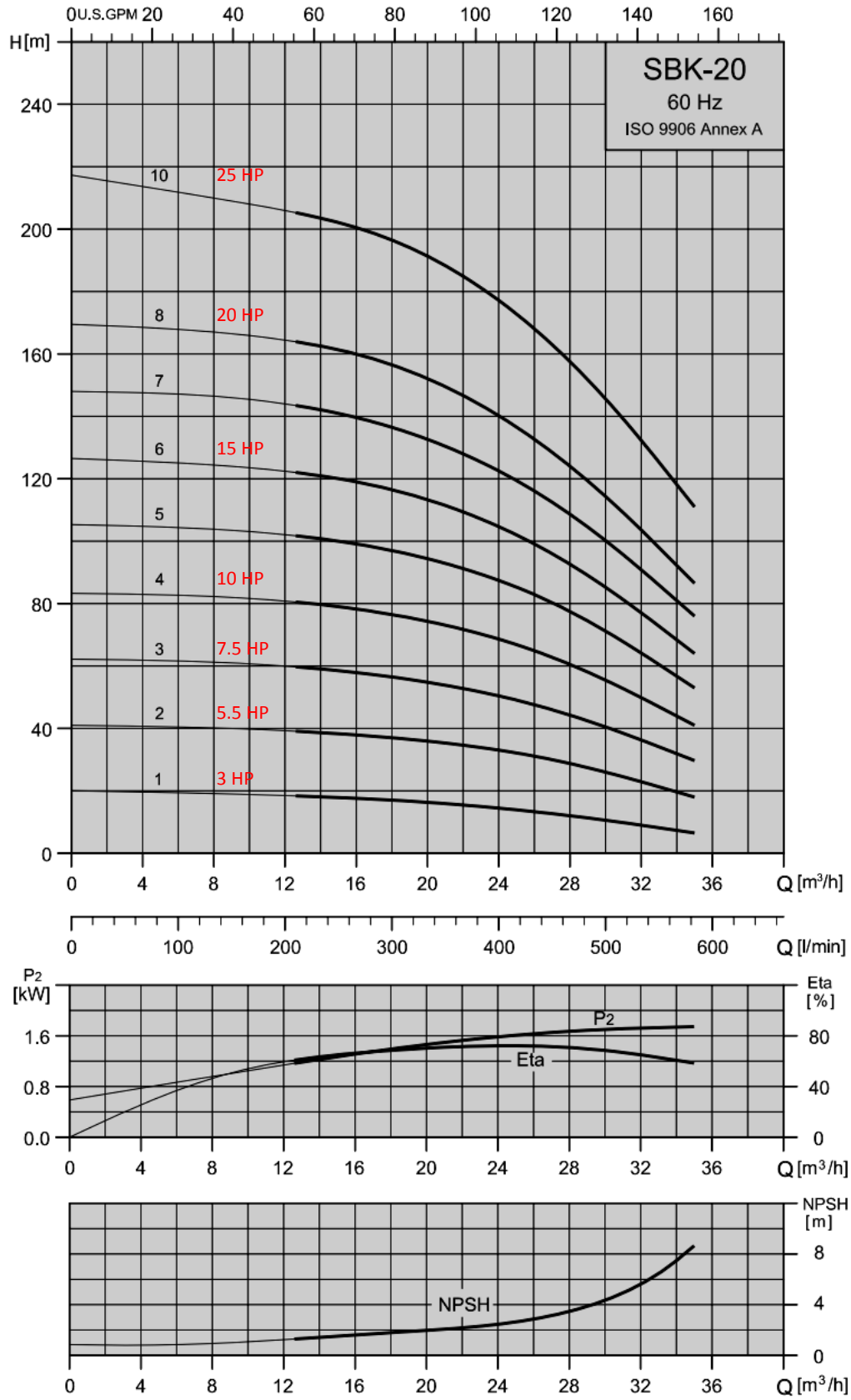
Dimensiones y pesos:



Tipo de bomba	Motor P2		Dimensiones (mm)						Peso Neto (Kg)
	kW	HP	H1	H2	H3	D1	D2	HD	
SBK-15-2/1	1.5	2	609	178	431	177	140	141	31.5
SBK-15-2/2	3	4	635	178	457	197	160	147	36.2
SBK-15-3/3	4	5.5	690	223	467	220	160	161	47.2
SBK-15-4/4	5.5	7.5	801	268	533	235	300	197	72.8
SBK-15-5/5	7.5	10	882	313	569	235	300	197	82.2
SBK-15-6/6	11	15	1063	358	705	318	352	245	113.3
SBK-15-7/7	11	15	1108	403	705	318	352	245	114.3
SBK-15-8/8	11	15	1153	448	705	318	352	245	115.3
SBK-15-10/10	15	20	1248	538	710	318	352	245	127.8
SBK-15-12/12	18.5	25	1378	628	750	318	352	245	158.7
SBK-15-14/12	18.5	25	1468	718	750	318	352	245	159.8
SBK-15-16/12	18.5	25	1558	808	750	318	352	245	161.0
SBK-15-17/12	18.5	25	1603	853	750	318	352	245	161.6



# CURVA DE RENDIMIENTO SBK 20

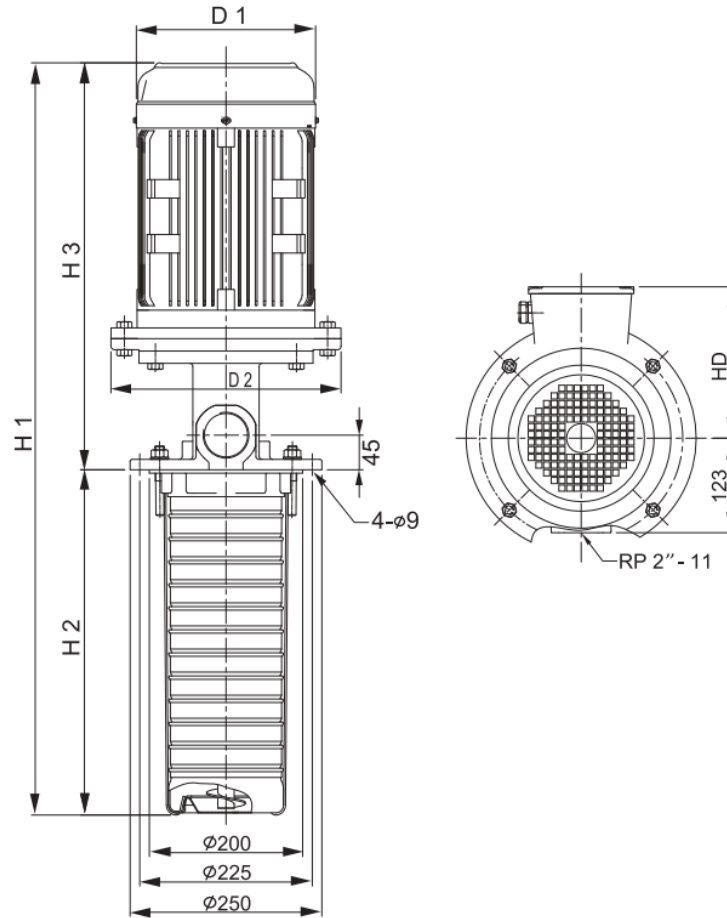


# DATOS TÉCNICOS

## SBK 20



Dimensiones y pesos:



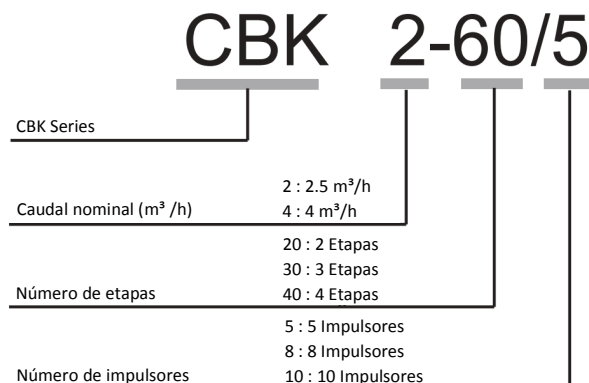
Tipo de bomba	Motor P2		Dimensiones (mm)						Peso Neto (Kg)
	kW	HP	H1	H2	H3	D1	D2	HD	
SBK-20-2/1	2.2	3	609	178	431	177	140	141	33.9
SBK-20-2/2	4	5.5	645	178	467	220	160	161	46.3
SBK-20-3/3	5.5	7.5	756	223	533	235	300	197	71.8
SBK-20-4/4	7.5	10	837	268	569	235	300	197	81.2
SBK-20-5/5	11	15	1018	313	705	318	352	245	112.3
SBK-20-6/6	11	15	1063	358	705	318	352	245	113.3
SBK-20-7/7	15	20	1113	403	710	318	352	245	124.9
SBK-20-8/8	15	20	1158	448	710	318	352	245	125.9
SBK-20-10/10	18.5	25	1288	538	750	318	352	245	156.7
SBK-20-12/10	18.5	25	1378	628	750	318	352	245	157.8
SBK-20-14/10	18.5	25	1468	718	750	318	352	245	159.0
SBK-20-16/10	18.5	25	1558	808	750	318	352	245	160.1
SBK-20-17/10	18.5	25	1603	853	750	318	352	245	160.7



# BOMBAS CENTRIFUGAS CBK



**Tipo:**



**Características:**

- Diseño compacto
- Fiabilidad de alta eficiencia
- Fácil instalación
- Amplia gama

**Aplicaciones:**

- Centros de maquinas
- Rectificadoras
- Tornos
- Transportadores de viruta
- Sistemas de filtrado
- Unidades de enfriamiento
- Lavadoras industriales

Las bombas CBK son bombas centrífugas verticales de múltiples etapas diseñadas especialmente para el bombeo de lubricantes refrigerantes para máquinas herramienta, y se montan en la parte superior de los tanques con la pila de la bomba sumergida en el líquido bombeado. Las bombas CBK están disponibles con varios tamaños de bomba y varias etapas para proporcionar el flujo, la presión y la longitud requerida.

**Datos del producto:**

<b>Rango</b>	2	4	8	12
<b>Frecuencia</b>	60Hz			
<b>Caudal nominal (m<sup>3</sup>/h)</b>	3	4.8	9.5	12.5
<b>Rango de flujo (m<sup>3</sup>/h)</b>	1-4	1-8	5.4-13.2	9.6-16.8
<b>Cabeza máxima (bar)</b>	10	5	12	8.5
<b>Fuerza de motor (kW)</b>	340-1820	520-1950	1724-5448	3867-5619
<b>Rango de temperatura (°C)</b>	-10 a +90			
<b>Conexión de tubería (Unión)</b>	RP 3/4"		RP 1-1/4"	

**Sellos mecánicos**

- Hecho de carburo de tungsteno
- Carburo de tungsteno o Viton.



# BOMBAS CENTRIFUGAS CBK



20

## Lista de materiales:

- **U:** Carburo de tungsteno
- **V:** Viton

## Tipo de sello:

- **HUUV Estándar:** El sello técnico está disponible en diferentes materiales según la demanda del cliente.

## Datos del motor:

CBK está equipado con un motor estándar de 2 polos, totalmente cerrado, refrigerado por ventilador.

- Clase de cerramiento: IP 55.
- Clase de aislamiento: F
- Temperatura ambiente: máx. +50°C
- Tensión de alimentación 60Hz: 3X220-255/380-440V  
3X220-277/380-480V

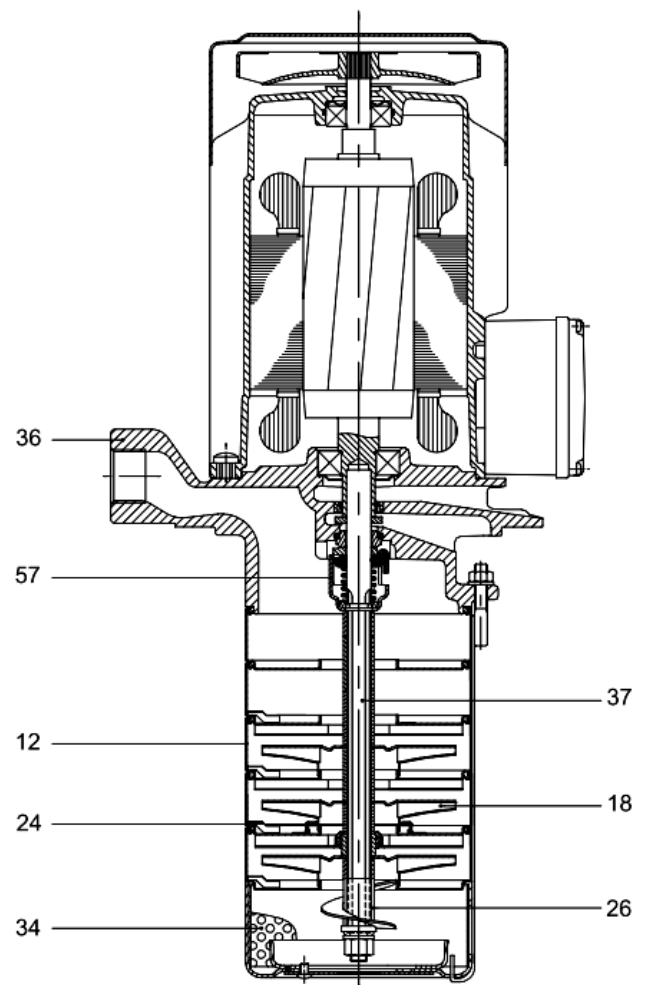
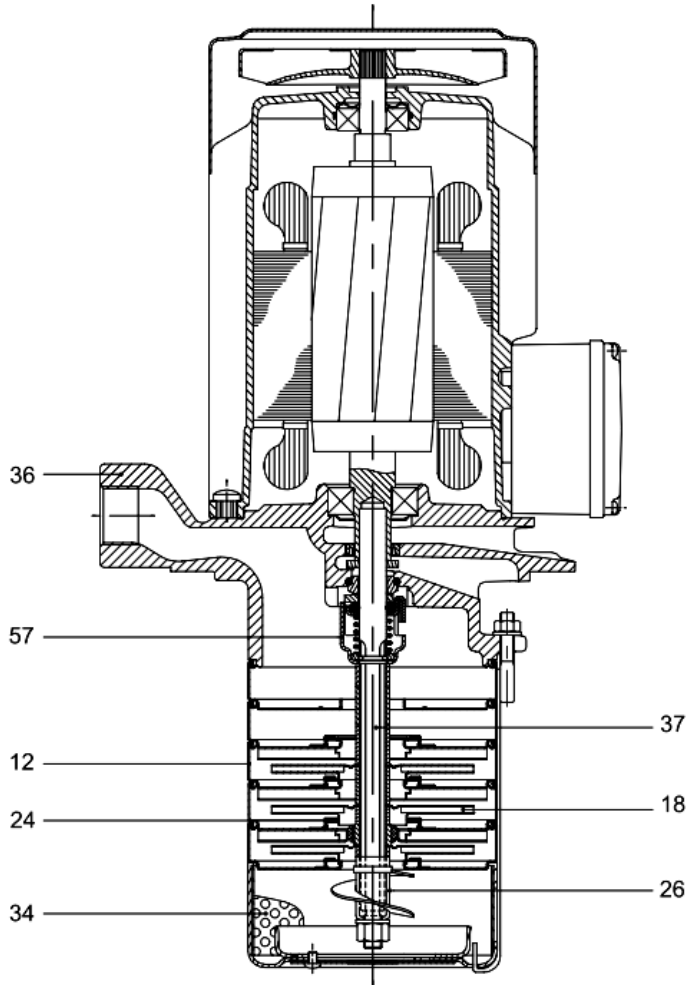


# BOMBAS CENTRIFUGAS CBK

Diagrama:

CBK 2

CBK 4



Posición	Nombre	Material	Europa	AISI / ASTM
12	Cámara completa	Acero Inoxidable	1.4301	AISI 304
18	Impulsor	Acero Inoxidable	1.4301	AISI 304
24	Collar	PTFE		
26	Tornillo de cebado	Acero Inoxidable	1.4301	AISI 304
34	Colador	Acero Inoxidable	1.4301	AISI 304
36	Cabeza de la bomba	Hierro fundido EN-GJL-220	0.6020	ASTM 25B
37	Eje de la bomba	Acero Inoxidable	1.4057	AISI 431
57	Sello del eje	HUUV		

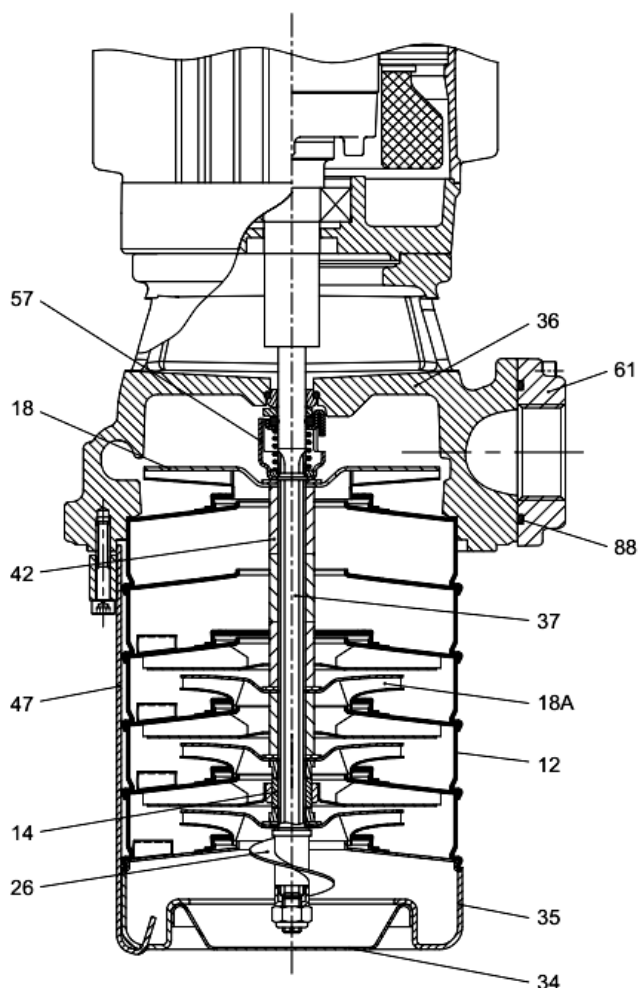


# BOMBAS CENTRIFUGAS CBK



Diagrama:

CBK 8, 12



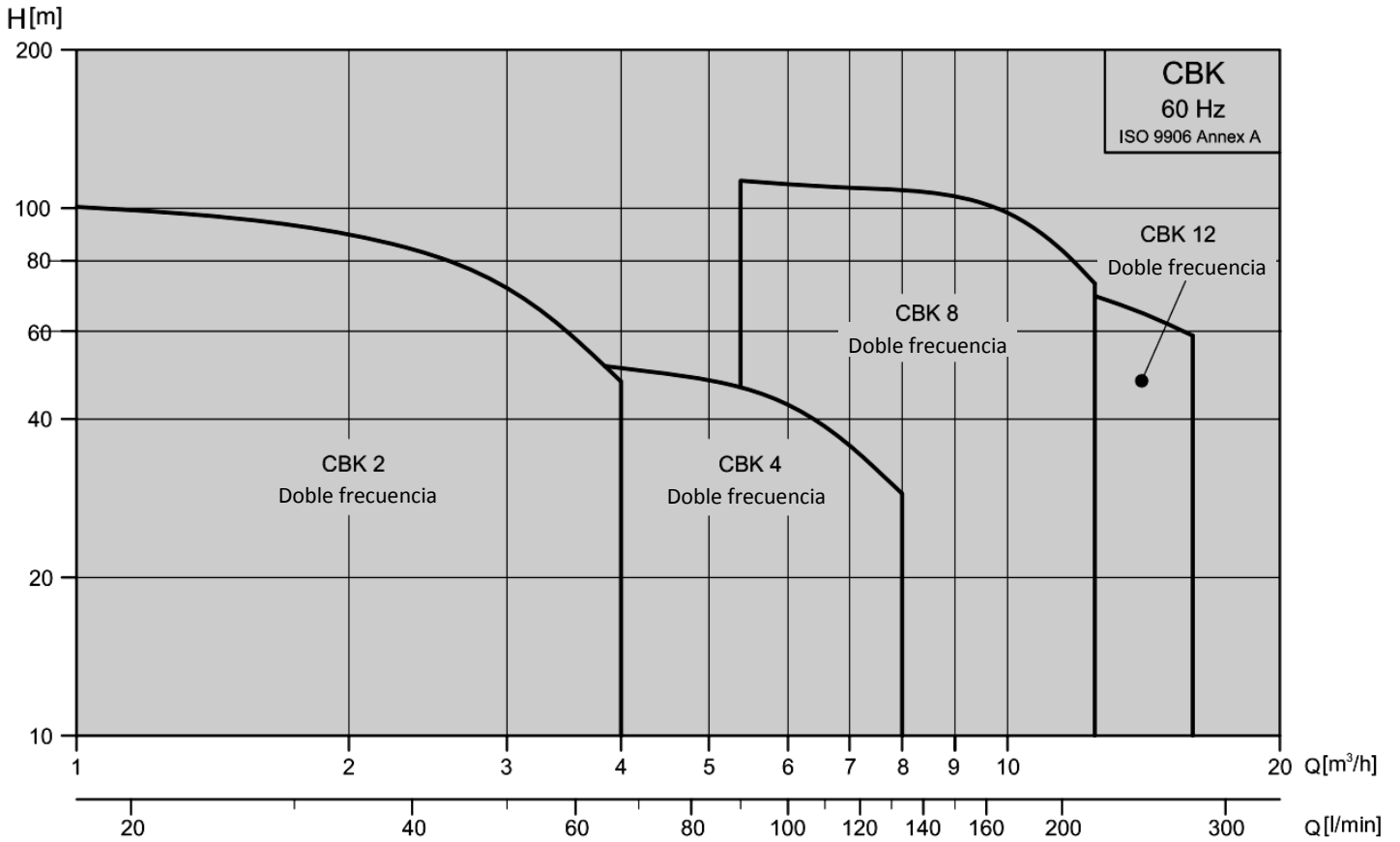
Posición	Nombre	Material	Europa	AISI / ASTM
12	Cámara completa	Acero Inoxidable	1.4301	AISI 304
14	Anillo de cojinete	Carburo de silicio		
18	Impulsor	Acero Inoxidable	1.4301	AISI 304
18A	Impulsor	Acero Inoxidable	1.4301	AISI 304
26	Tornillo de cebado	Acero Inoxidable	1.4301	AISI 304
34	Colador (Interno)	Acero Inoxidable	1.4301	AISI 304
35	Retenedor para colador	Acero Inoxidable	1.4301	AISI 304
36	Cabeza de la bomba	EN-GJL-220	0.6020	ASTM 25B
37	Eje de la bomba	Acero Inoxidable	1.4057	AISI 431
42	Tubería espaciadora	Acero Inoxidable	1.4301	AISI 304
47	Correa	Acero Inoxidable	1.4301	AISI 304
57	Sello del eje	HUUV		
61	Brida	EN-GJL-220	0.6020	ASTM 25B
88	O-ring	FKM		



# BOMBAS CENTRIFUGAS CBK

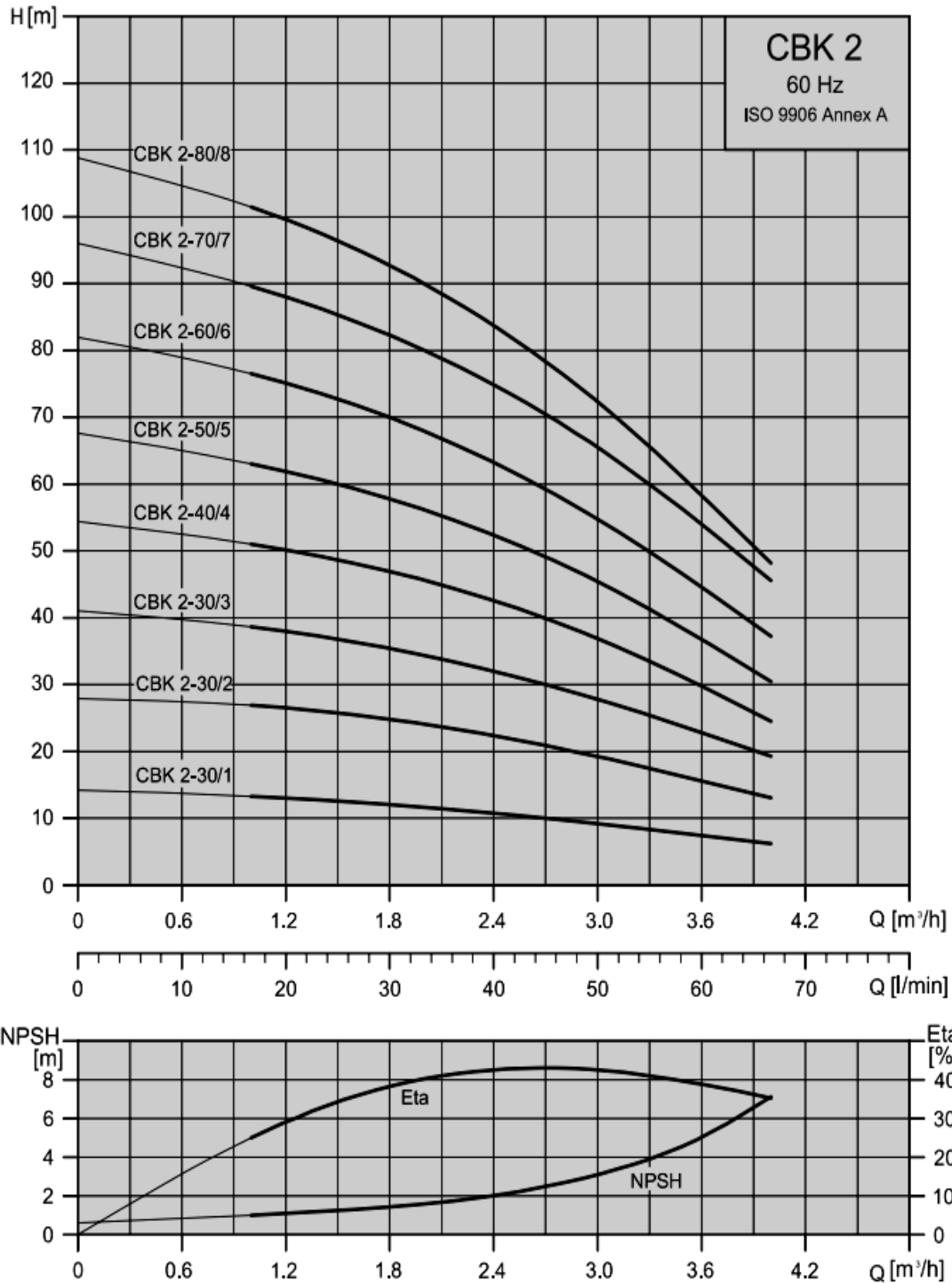


Rango de rendimiento CBK 2, 4, 8, 12:



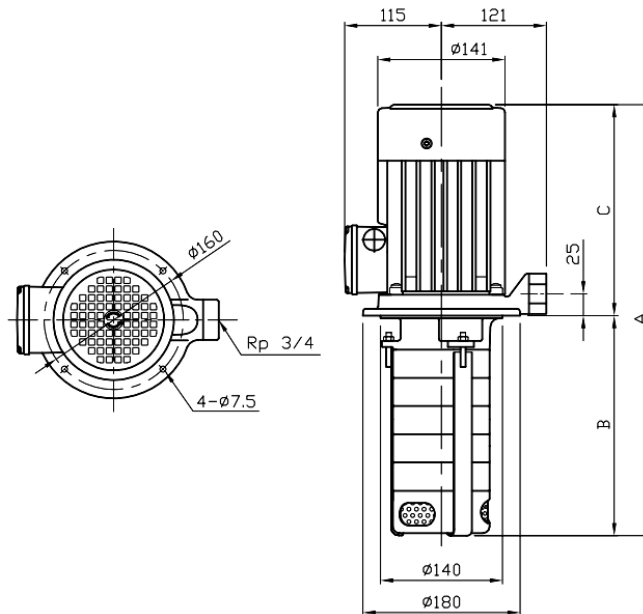


# CURVA DE RENDIMIENTO CBK 2 (DOBLE FRECUENCIA)



# DATOS TÉCNICOS CBK 2 (DOBLE FRECUENCIA)

Dimensiones y pesos:



Tipo de bomba	3X220-255/380-440V		Dimensiones (mm)			Peso Neto (Kg)
	P1 (W)	IN (A)	A	B	C	
CBK 2-30/1	340	1.4-1.6 / 0.8-0.9	346	142	204	11.7
CBK 2-30/2	530	1.9-2.1 / 1.1-1.2	346	142	204	11.8
CBK 2-30/3	750	2.4-2.6 / 1.4-1.5	346	142	204	11.9
CBK 2-40/1	340	1.4-1.6 / 0.8-0.9	364	160	204	11.8
CBK 2-40/2	530	1.9-2.1 / 1.1-1.2	364	160	204	11.9
CBK 2-40/3	750	2.4-2.6 / 1.4-1.5	364	160	204	12.1
CBK 2-40/4	950	2.9-3.1 / 1.7-1.8	364	160	204	12.1
CBK 2-50/1	340	1.4-1.6 / 0.8-0.9	382	178	204	12.0
CBK 2-50/2	530	1.9-2.1 / 1.1-1.2	382	178	204	12.1
CBK 2-50/3	750	2.4-2.6 / 1.4-1.5	382	178	204	12.3
CBK 2-50/4	950	2.9-3.1 / 1.7-1.8	382	178	204	12.3
CBK 2-50/5	1280	3.8-4.0 / 2.2-2.3	422	178	244	13.7
CBK 2-60/1	340	1.4-1.6 / 0.8-0.9	400	196	204	12.2
CBK 2-60/2	530	1.9-2.1 / 1.1-1.2	400	196	204	12.2
CBK 2-60/3	750	2.4-2.6 / 1.4-1.5	400	196	204	12.5
CBK 2-60/4	950	2.9-3.1 / 1.7-1.8	400	196	204	12.5
CBK 2-60/5	1280	3.8-4.0 / 2.2-2.3	440	196	244	14.0
CBK 2-60/6	1340	4.0-4.2 / 2.3-2.4	440	196	244	14.0
CBK 2-70/1	340	1.4-1.6 / 0.8-0.9	418	214	204	12.4
CBK 2-70/2	530	1.9-2.1 / 1.1-1.2	418	214	204	12.4
CBK 2-70/3	750	2.4-2.6 / 1.4-1.5	418	214	204	12.6
CBK 2-70/4	950	2.9-3.1 / 1.7-1.8	418	214	204	12.7
CBK 2-70/5	1280	3.8-4.0 / 2.2-2.3	458	214	244	14.2
CBK 2-70/6	1340	4.0-4.2 / 2.3-2.4	458	214	244	14.3
CBK 2-70/7	1750	5.4-5.6 / 3.1-3.2	458	214	244	15.4



# DATOS TÉCNICOS

## CBK 2 (DOBLE FRECUENCIA)

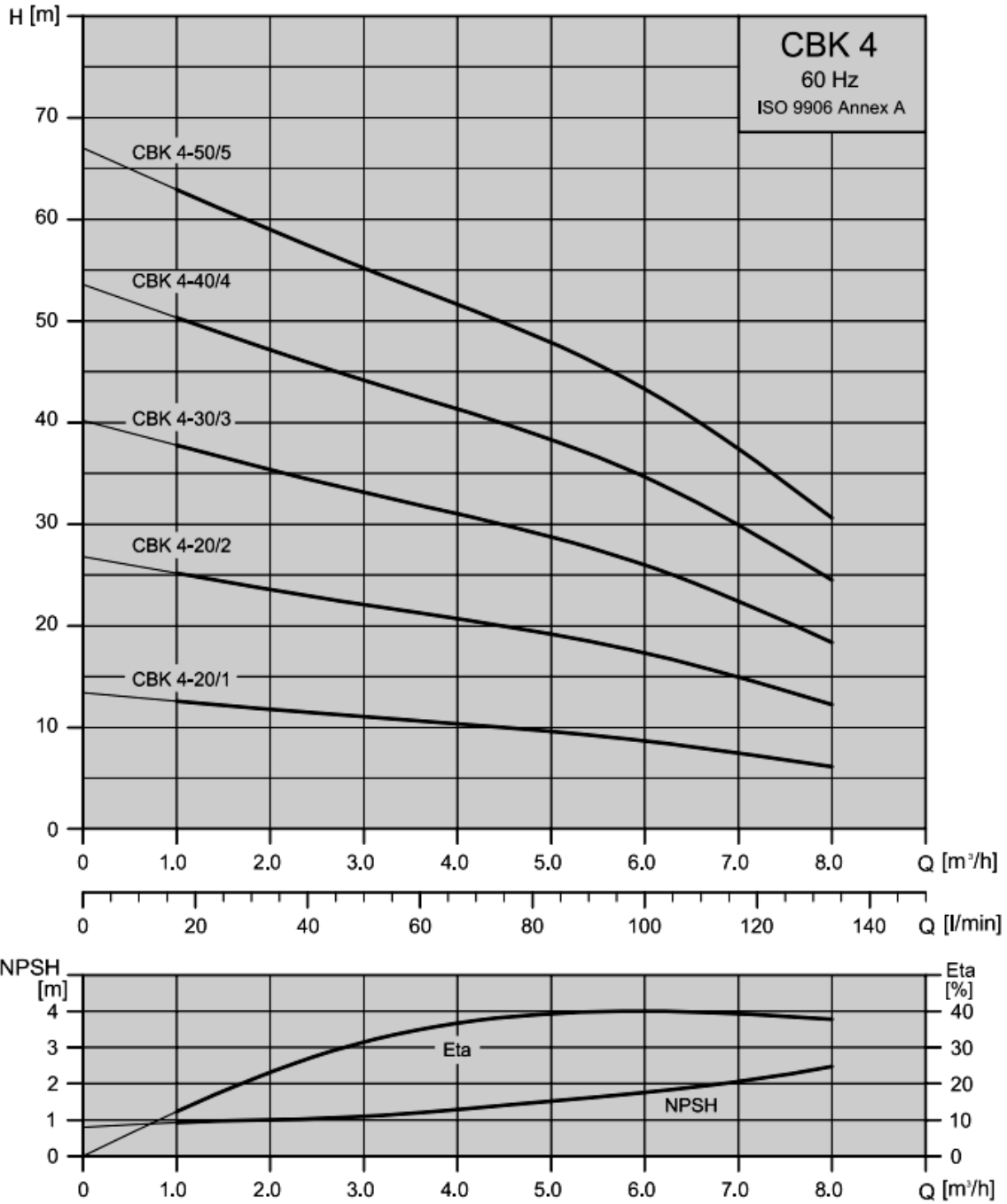


Dimensiones y pesos:

Tipo de bomba	3X220-255/380-440V		Dimensiones (mm)			Peso Neto (Kg)
	P1 (W)	IN (A)	A	B	C	
CBK 2-80/1	340	1,4-1,6 / 0,8-0,9	436	232	204	12,4
CBK 2-80/2	530	1,9-2,1 / 1,1-1,2	436	232	204	12,6
CBK 2-80/3	750	2,4-2,6 / 1,4-1,5	436	232	204	12,8
CBK 2-80/4	950	2,9-3,1 / 1,7-1,8	436	232	204	13,0
CBK 2-80/5	1280	3,8-4,0 / 2,2-2,3	476	232	244	14,4
CBK 2-80/6	1340	4,0-4,2 / 2,3-2,4	476	232	244	14,5
CBK 2-80/7	1750	5,4-5,6 / 3,1-3,2	476	232	244	15,7
CBK 2-80/8	1820	5,6-5,7 / 3,2-3,3	476	232	244	15,7
CBK 2-90/1	340	1,4-1,6 / 0,8-0,9	454	250	204	12,7
CBK 2-90/2	530	1,9-2,1 / 1,1-1,2	454	250	204	12,8
CBK 2-90/3	750	2,4-2,6 / 1,4-1,5	454	250	204	13,0
CBK 2-90/4	950	2,9-3,1 / 1,7-1,8	454	250	204	13,0
CBK 2-90/5	1280	3,8-4,0 / 2,2-2,3	494	250	244	14,5
CBK 2-90/6	1340	4,0-4,2 / 2,3-2,4	494	250	244	14,8
CBK 2-90/7	1750	5,4-5,6 / 3,1-3,2	494	250	244	15,9
CBK 2-90/8	1820	5,6-5,7 / 3,2-3,3	494	250	244	16,0
CBK 2-100/1	340	1,4-1,6 / 0,8-0,9	472	268	204	12,9
CBK 2-100/2	530	1,9-2,1 / 1,1-1,2	472	268	204	13,0
CBK 2-100/3	750	2,4-2,6 / 1,4-1,5	472	268	204	13,2
CBK 2-100/4	950	2,9-3,1 / 1,7-1,8	472	268	204	13,4
CBK 2-100/5	1280	3,8-4,0 / 2,2-2,3	512	268	244	14,8
CBK 2-100/6	1340	4,0-4,2 / 2,3-2,4	512	268	244	14,8
CBK 2-100/7	1750	5,4-5,6 / 3,1-3,2	512	268	244	16,1
CBK 2-100/8	1820	5,6-5,7 / 3,2-3,3	512	268	244	16,1
CBK 2-110/1	340	1,4-1,6 / 0,8-0,9	490	286	204	13,0
CBK 2-110/2	530	1,9-2,1 / 1,1-1,2	490	286	204	13,2
CBK 2-110/3	750	2,4-2,6 / 1,4-1,5	490	286	204	13,4
CBK 2-110/4	950	2,9-3,1 / 1,7-1,8	490	286	204	13,5
CBK 2-110/5	1280	3,8-4,0 / 2,2-2,3	530	286	244	14,8
CBK 2-110/6	1340	4,0-4,2 / 2,3-2,4	530	286	244	15,0
CBK 2-110/7	1750	5,4-5,6 / 3,1-3,2	530	286	244	16,3
CBK 2-110/8	1820	5,6-5,7 / 3,2-3,3	530	286	244	16,3



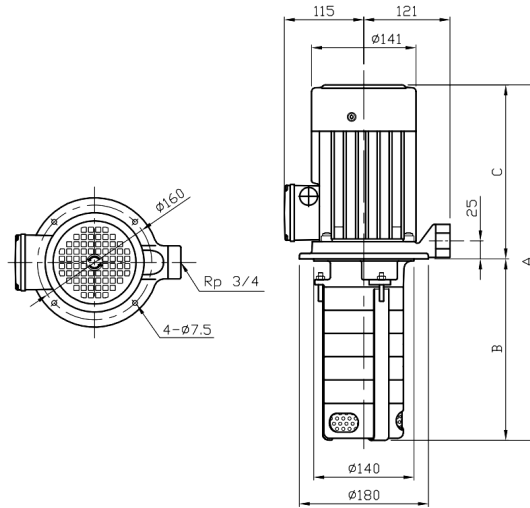
# CURVA DE RENDIMIENTO CBK 4 (DOBLE FRECUENCIA)



# DATOS TÉCNICOS CBK 4 (DOBLE FRECUENCIA)



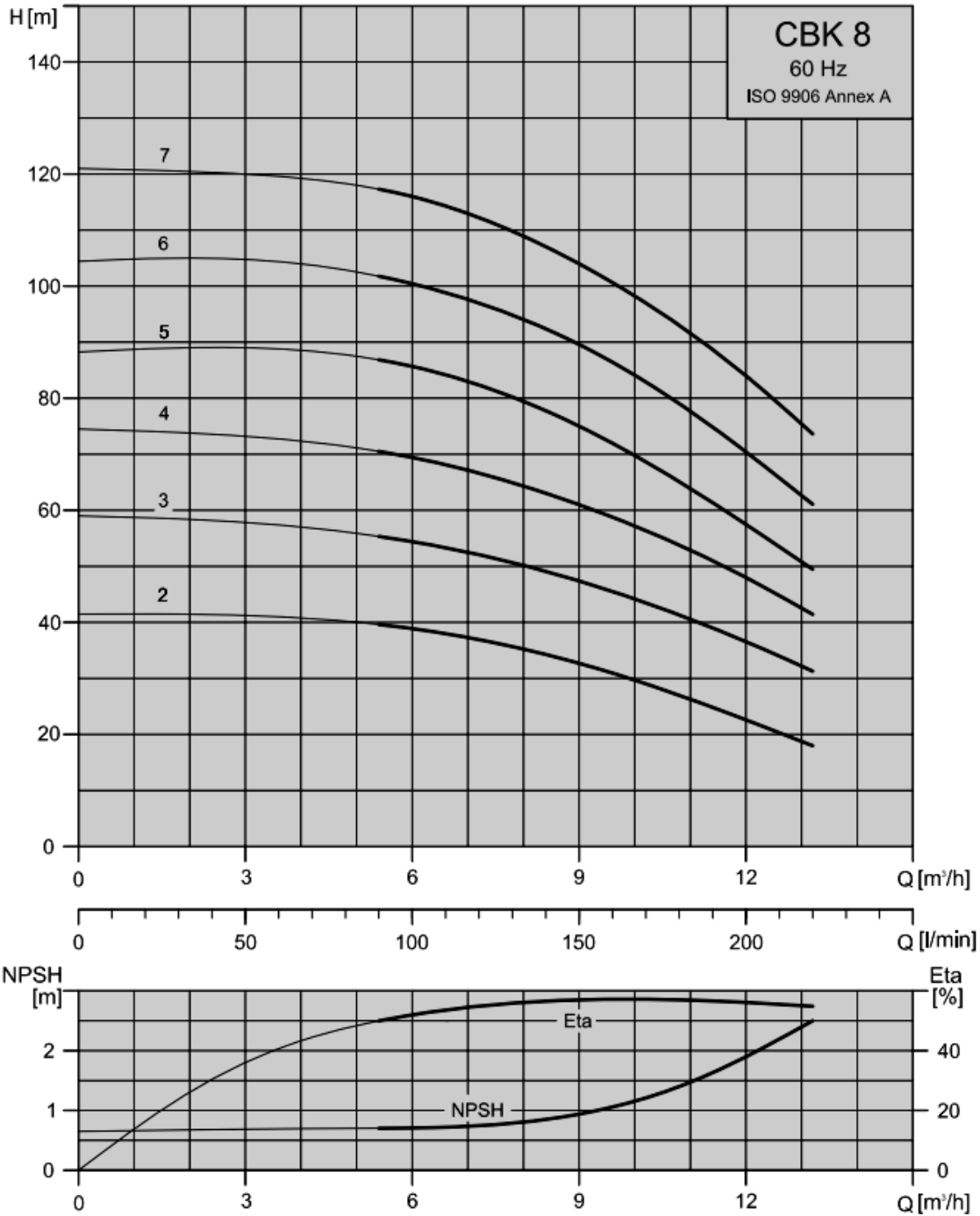
Dimensiones y pesos:



Tipo de bomba	3X220-255/380-440V		Dimensiones (mm)			Peso Neto (Kg)
	P1 (W)	IN (A)	A	B	C	
CBK 4-20/1	520	1.7-1.9 / 1.0-1.1	346	142	204	11.5
CBK 4-20/2	905	2.9-3.1 / 1.7-1.8	346	142	204	11.6
CBK 4-30/1	520	1.7-1.9 / 1.0-1.1	373	169	204	11.7
CBK 4-30/2	905	2.9-3.1 / 1.7-1.8	373	169	204	11.9
CBK 4-30/3	1330	4.2-4.3 / 2.4-2.5	413	169	244	13.4
CBK 4-40/1	520	1.7-1.9 / 1.0-1.1	400	196	204	12.0
CBK 4-40/2	905	2.9-3.1 / 1.7-1.8	400	196	204	12.1
CBK 4-40/3	1330	4.2-4.3 / 2.4-2.5	440	196	244	13.7
CBK 4-40/4	1650	5.0-5.2 / 2.9-3.0	440	196	244	14.9
CBK 4-50/1	520	1.7-1.9 / 1.0-1.1	427	223	204	12.1
CBK 4-50/2	905	2.9-3.1 / 1.7-1.8	427	223	204	12.3
CBK 4-50/3	1330	4.2-4.3 / 2.4-2.5	467	223	244	14.0
CBK 4-50/4	1650	5.0-5.2 / 2.9-3.0	467	223	244	15.1
CBK 4-50/5	1950	5.9-6.0 / 3.4-3.5	467	223	244	15.2
CBK 4-60/1	520	1.7-1.9 / 1.0-1.1	454	250	204	12.4
CBK 4-60/2	905	2.9-3.1 / 1.7-1.8	454	250	204	12.5
CBK 4-60/3	1330	4.2-4.3 / 2.4-2.5	494	250	244	14.1
CBK 4-60/4	1650	5.0-5.2 / 2.9-3.0	494	250	244	15.3
CBK 4-60/5	1950	5.9-6.0 / 3.4-3.5	494	250	244	15.5
CBK 4-70/1	520	1.7-1.9 / 1.0-1.1	481	277	204	12.5
CBK 4-70/2	905	2.9-3.1 / 1.7-1.8	481	277	204	12.6
CBK 4-70/3	1330	4.2-4.3 / 2.4-2.5	521	277	244	14.2
CBK 4-70/4	1650	5.0-5.2 / 2.9-3.0	521	277	244	15.5
CBK 4-70/5	1950	5.9-6.0 / 3.4-3.5	521	277	244	15.6
CBK 4-80/1	520	1.7-1.9 / 1.0-1.1	508	304	204	12.7
CBK 4-80/2	905	2.9-3.1 / 1.7-1.8	508	304	204	12.9
CBK 4-80/3	1330	4.2-4.3 / 2.4-2.5	548	304	244	14.5
CBK 4-80/4	1650	5.0-5.2 / 2.9-3.0	548	304	244	15.7
CBK 4-80/5	1950	5.9-6.0 / 3.4-3.5	548	304	244	15.9

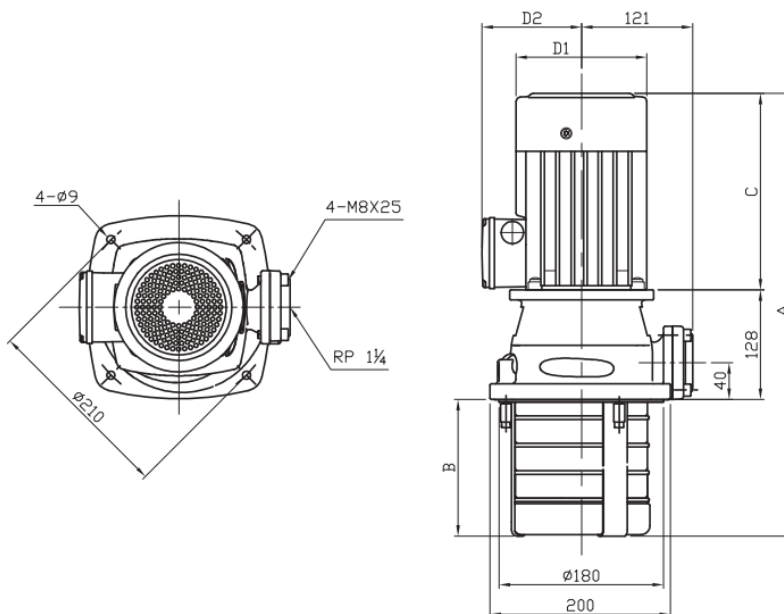


# CURVA DE RENDIMIENTO CBK 8 (DOBLE FRECUENCIA)



# DATOS TÉCNICOS CBK 8 (DOBLE FRECUENCIA)

Dimensiones y pesos:

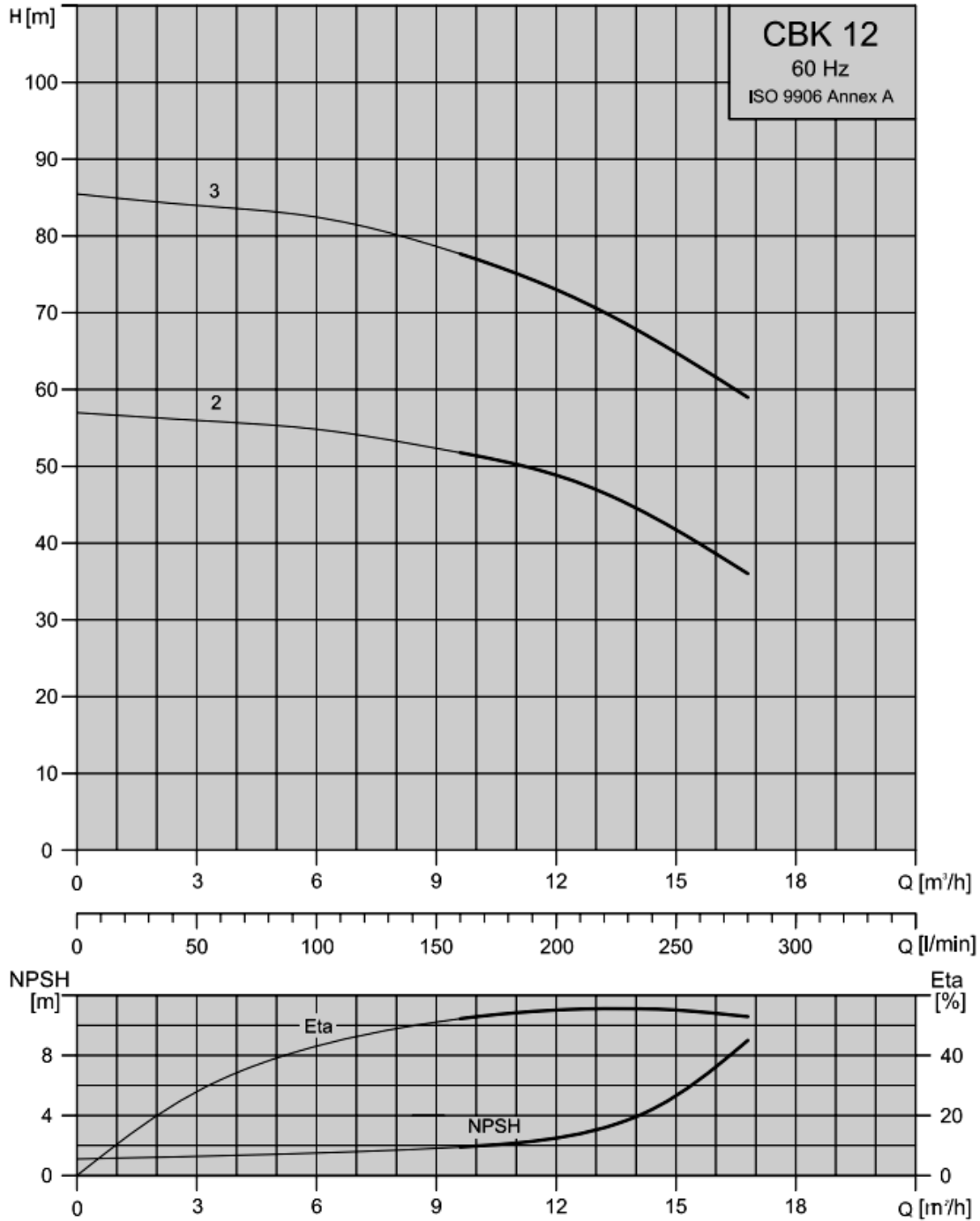


Tipo de bomba	3X220-255/380-440V		Dimensiones (mm)					Peso Neto (Kg)
	P1 (W)	IN (A)	A	B	C	D1	D2	
CBK-8-20/2	1724	5.3-5.0 / 3.1-2.9	423	60	235	141	115	19.25
CBK-8-30/2	1724	5.3-5.0 / 3.1-2.9	453	90	235	141	115	19.42
CBK-8-40/2	1724	5.3-5.0 / 3.1-2.9	483	120	235	141	115	20.06
CBK-8-50/2	1724	5.3-5.0 / 3.1-2.9	513	150	235	141	115	20.45
CBK-8-60/2	1724	5.3-5.0 / 3.1-2.9	543	180	235	141	115	20.79
CBK-8-70/2	1724	5.3-5.0 / 3.1-2.9	573	210	235	141	115	21.64

Tipo de bomba	3X220-277/380-480V		Dimensiones (mm)					Peso Neto (Kg)
	P1 (W)	IN (A)	A	B	C	D1	D2	
CBK-8-30/3	2648	7.3-7.0 / 4.2-4.1	509	90	291	177	141	28.53
CBK-8-40/3	2648	7.3-7.0 / 4.2-4.1	539	120	291	177	141	28.88
CBK-8-40/4	3352	9.2-9.1 / 5.3-5.2	539	120	291	177	141	31.29
CBK-8-50/3	2648	7.3-7.0 / 4.2-4.1	569	150	291	177	141	29.23
CBK-8-50/4	3352	9.2-9.1 / 5.3-5.2	569	150	291	177	141	31.69
CBK-8-50/5	4114	12.0-12.4 / 7.0-7.3	594	150	316	197	147	37.74
CBK-8-60/3	2648	7.3-7.0 / 4.2-4.1	599	180	291	177	141	29.58
CBK-8-60/4	3352	9.2-9.1 / 5.3-5.2	599	180	291	177	141	32.04
CBK-8-60/5	4114	12.0-12.4 / 7.0-7.3	624	180	316	197	147	37.39
CBK-8-60/6	4800	14.0-12.9 / 8.2-7.5	634	180	326	220	161	43.93
CBK-8-70/3	2648	7.3-7.0 / 4.2-4.1	629	210	291	177	141	29.93
CBK-8-70/4	3352	9.2-9.1 / 5.3-5.2	629	210	291	177	141	32.39
CBK-8-70/5	4114	12.0-12.4 / 7.0-7.3	654	210	316	197	147	37.74
CBK-8-70/6	4800	14.0-12.9 / 8.2-7.5	664	210	326	220	161	44.28
CBK-8-70/7	5448	15.6-14.6 / 9.1-8.5	664	210	326	220	161	44.71



# CURVA DE RENDIMIENTO CBK 12 (DOBLE FRECUENCIA)

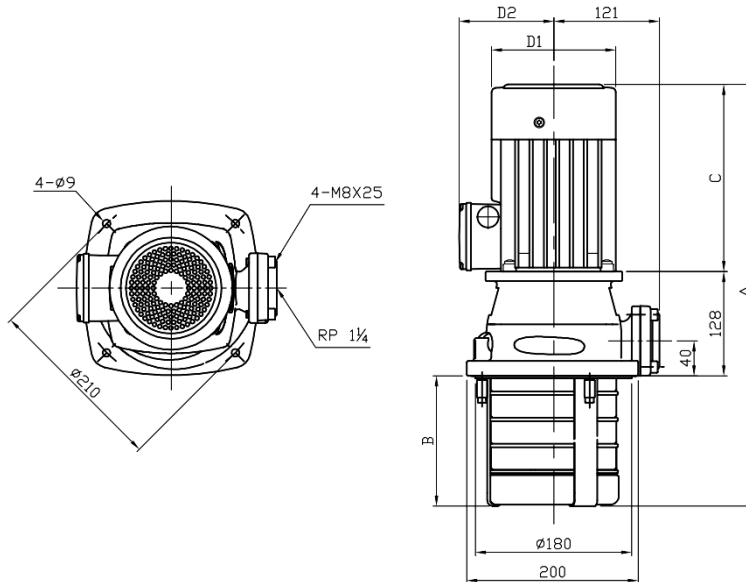




# DATOS TÉCNICOS CBK 12 (DOBLE FRECUENCIA)



Dimensiones y pesos:



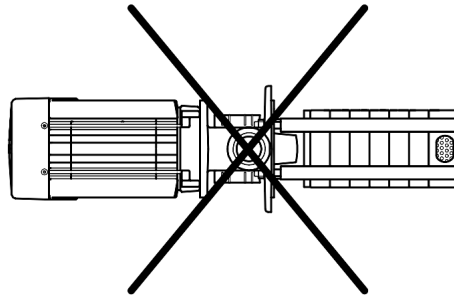
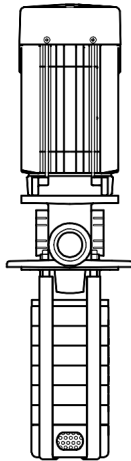
Tipo de bomba	3X220-277/380-480V		Dimensiones (mm)					Peso Neto (Kg)
	P1 (W)	IN (A)	A	B	C	D1	D2	
CBK-12-20/2	3867	11.3-11.6 / 6.6-6.8	504	60	316	197	147	34.82
CBK-12-30/2	3867	11.3-11.6 / 6.6-6.8	534	90	316	197	147	35.17
CBK-12-30/3	5619	15.6-14.2 / 9.0-8.3	544	90	326	220	161	41.69
CBK-12-40/2	3867	11.3-11.6 / 6.6-6.8	564	120	316	197	147	35.52
CBK-12-40/3	5619	15.6-14.2 / 9.0-8.3	574	120	326	220	161	42.05
CBK-12-50/2	3867	11.3-11.6 / 6.6-6.8	594	150	316	197	147	35.87
CBK-12-50/3	5619	15.6-14.2 / 9.0-8.3	604	150	326	220	161	42.40
CBK-12-60/2	3867	11.3-11.6 / 6.6-6.8	624	180	316	197	147	36.22
CBK-12-60/3	5619	15.6-14.2 / 9.0-8.3	634	180	326	220	161	42.75
CBK-12-70/2	3867	11.3-11.6 / 6.6-6.8	654	210	316	197	147	36.57
CBK-12-70/3	5619	15.6-14.2 / 9.0-8.3	664	210	326	220	161	43.10



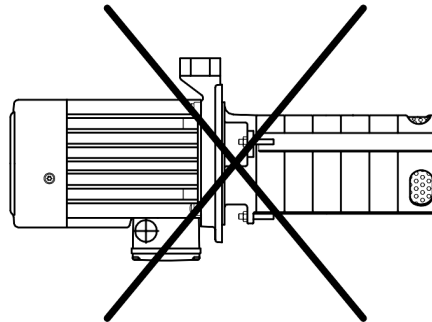
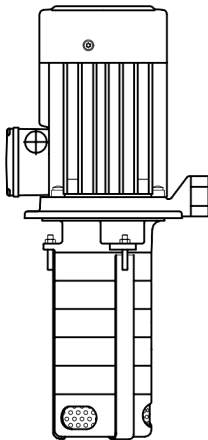
# BOMBAS CENTRIFUGAS MULTIETAPAS VERTICALES SBK - CBK



**Instalación:**



SBK series

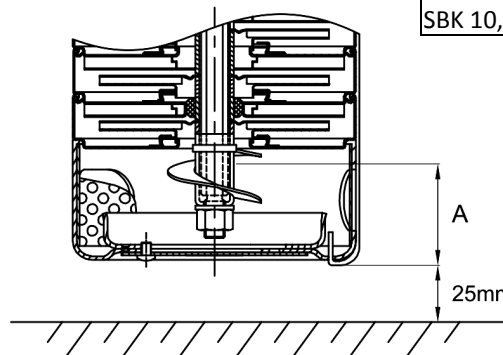
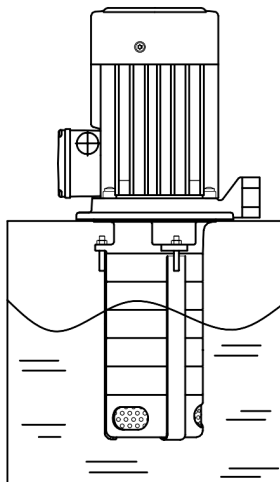


CBK series

**Notas:**

Cuando instale las bombas SBK 1, 3, 5, 10, 15, 20 o CBK 2, 4, 8, 12, debe seguir las instrucciones que se detallan a continuación.

- La distancia entre el nivel de líquido y el fondo de la bomba (Mínimo): A (mm)
- La distancia entre la bomba y el fondo del tanque (Mínimo): 25mm



Modelo	A (mm)
CBK 2, 4, 8, 12	40
SBK 1, 3, 5	40
SBK 10, 15, 20	50







# ABS BOMBAS

*Llevar agua para la vida!*



[www.absbombas.com](http://www.absbombas.com)



[info@absbombas.com](mailto:info@absbombas.com)



(502) 6671-3333