

# BOMBAS FERRETERAS

**RHINO**  **POWER**  
PUMP  
HIGH QUALITY

- ✓ Serie: Periférica, Jet y Monoblock - 60Hz
- ✓ Carcasa de hierro fundido e impulsores de bronce



[www.absbombas.com](http://www.absbombas.com)



[info@absbombas.com](mailto:info@absbombas.com)



(502) 6671-3333

## Bombas Ferreteras

### Periféricas

3 Información General

4 Curva de rendimiento

### Jet

5 Información General

6 Curva de rendimiento

### Monoblock

7 Información General

8 Curva de rendimiento



# BOMBAS PERIFÉRICAS INFORMACIÓN

## Aplicación:

- Agua limpia sin partículas abrasivas, líquido no agresivo.
- Uso doméstico.
- En particular, para suministrar agua en combinación con pequeños conjuntos de presión y para el riego.
- Instalado en lugares cerrados, o al menos protegido contra las inclemencias del tiempo.

## Condiciones operativas:

- Elevación de succión hasta 8 metros "A nivel del mar".
- Temperatura del líquido hasta +40°C
- Temperatura ambiente hasta +40°C
- Máxima presión de trabajo: 6 bar

## Motor:

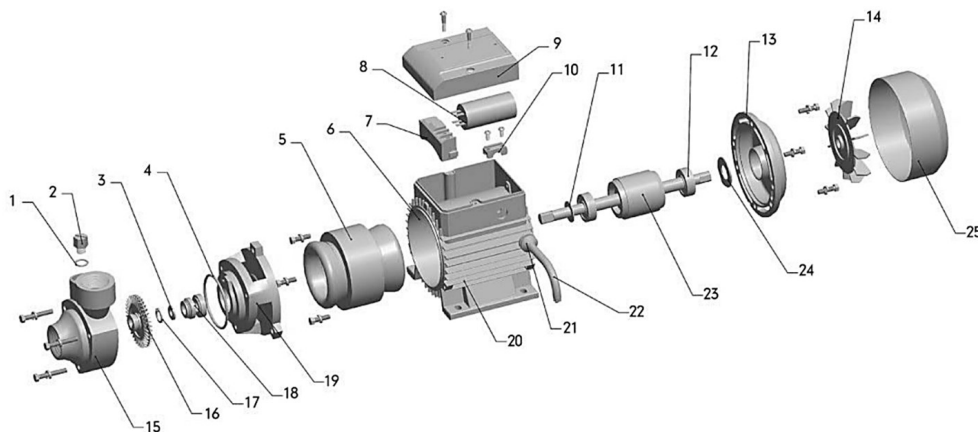
- Motor de inducción de 2 polos de 60Hz.
- Aislamiento: Clase B
- Protección: IP 44
- Con capacitor y protección de sobrecarga térmica.

## Material:

- Cuerpo de la bomba: hierro fundido.
- Soporte del motor: Aluminio
- Impulsor: latón
- Eje con rotor: acero inoxidable o CS45#
- Sello mecánico: cerámica-grafito
- **Embobinado de cobre.**



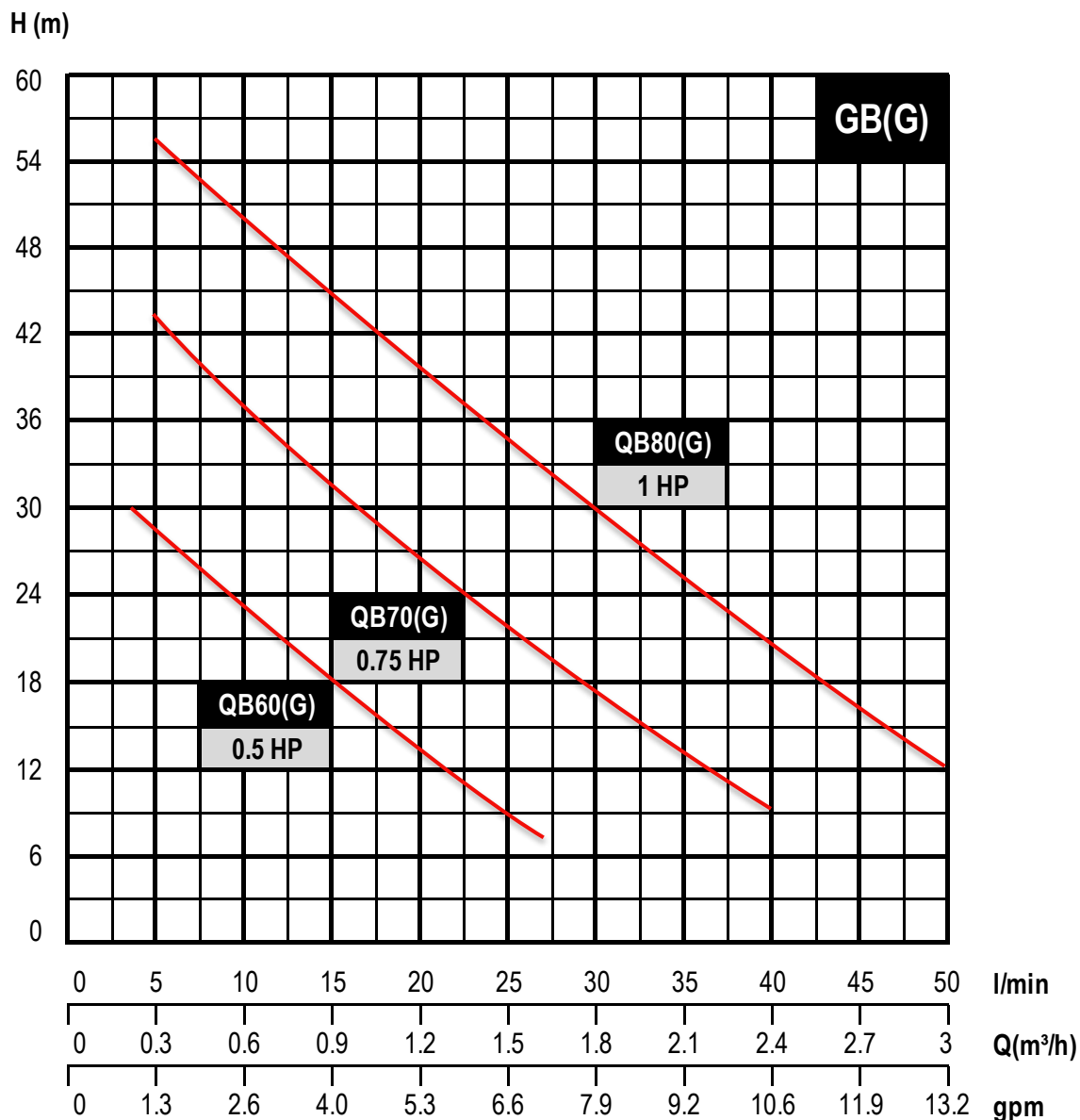
## Diagrama:



No.	Componente	No.	Componente	No.	Componente	No.	Componente
1	O-Ring	8	Capacitor	15	Cuerpo de la bomba	22	Cable
2	Grifo de Aire	9	Cubierta de bloque terminal	16	Impulsor	23	Rotor
3	Washa	10	Cubierta de control de cable	17	Circuito de eje	24	Resorte
4	O-Ring	11	Anillo impermeable	18	Sello mecánico	25	Cobertor de ventilador
5	Estator	12	Cojinete	19	Acoplamiento		
6	Cubierta del motor	13	Cubierta	20	Base del motor		
7	Tablero de bornes	14	Ventilador	21	Manga de cable		



# BOMBAS PERIFÉRICAS CURVA DE RENDIMIENTO



Modelo	Potencia		Entrada (Pulgada)	Salida (Pulgada)	Fluidez Máx (m³/h)	Diámetro Máx (m)	Succión Máx (m)	Dimensiones	Peso Bruto (Kg)
	KW	HP							
QB60	0.37	0.5	1	1	1.6	33	8	280X140X170	5.3
QB70	0.55	0.75	1	1	2.4	48	8	335X190X210	9
QB80	0.75	1	1	1	3	60	8	340X190X210	9.5
QB60G	0.37	0.5	1	1	1.6	33	8	280X140X170	5.3
QB70G	0.55	0.75	1	1	2.4	48	8	335X190X210	9
QB80G	0.75	1	1	1	3	60	8	340X190X210	9.5

RPM: n = 3430 r/min



# BOMBAS JET INFORMACIÓN

## Aplicación:

- Agua limpia sin partículas abrasivas
- Uso doméstico, riego de jardines y parcelas, etc.
- Cabeza alta.
- Adecuado para levantamiento de agua, distribución con conjuntos de presión fina o mediana.
- Instalado en lugares cerrados, o al menos protegido contra las inclemencias del tiempo.

## Condiciones operativas:

- Elevación de succión hasta 9 metros. "A nivel del mar".
- Temperatura del líquido hasta 40°C
- Temperatura ambiente hasta +40°C
- Máxima presión de trabajo: 6 bar

## Motor:

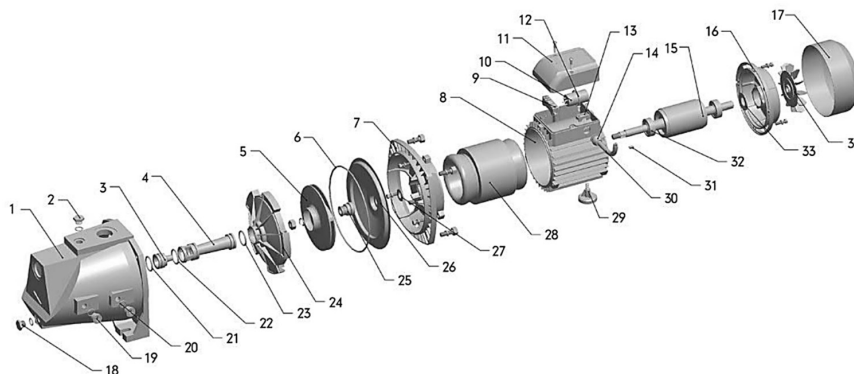
- Motor de inducción de 2 polos de 60Hz.
- Aislamiento: Clase B
- Protección: IP 44
- Con capacitor y protección de sobrecarga térmica.

## Material:

- Cuerpo de la bomba: hierro fundido.
- Soporte del motor: Aluminio
- Impulsor: latón
- Eje con rotor: acero inoxidable o CS45#
- Sello mecánico: cerámica-grafito o carburo de silicio-grafito
- **Embobinado de cobre**



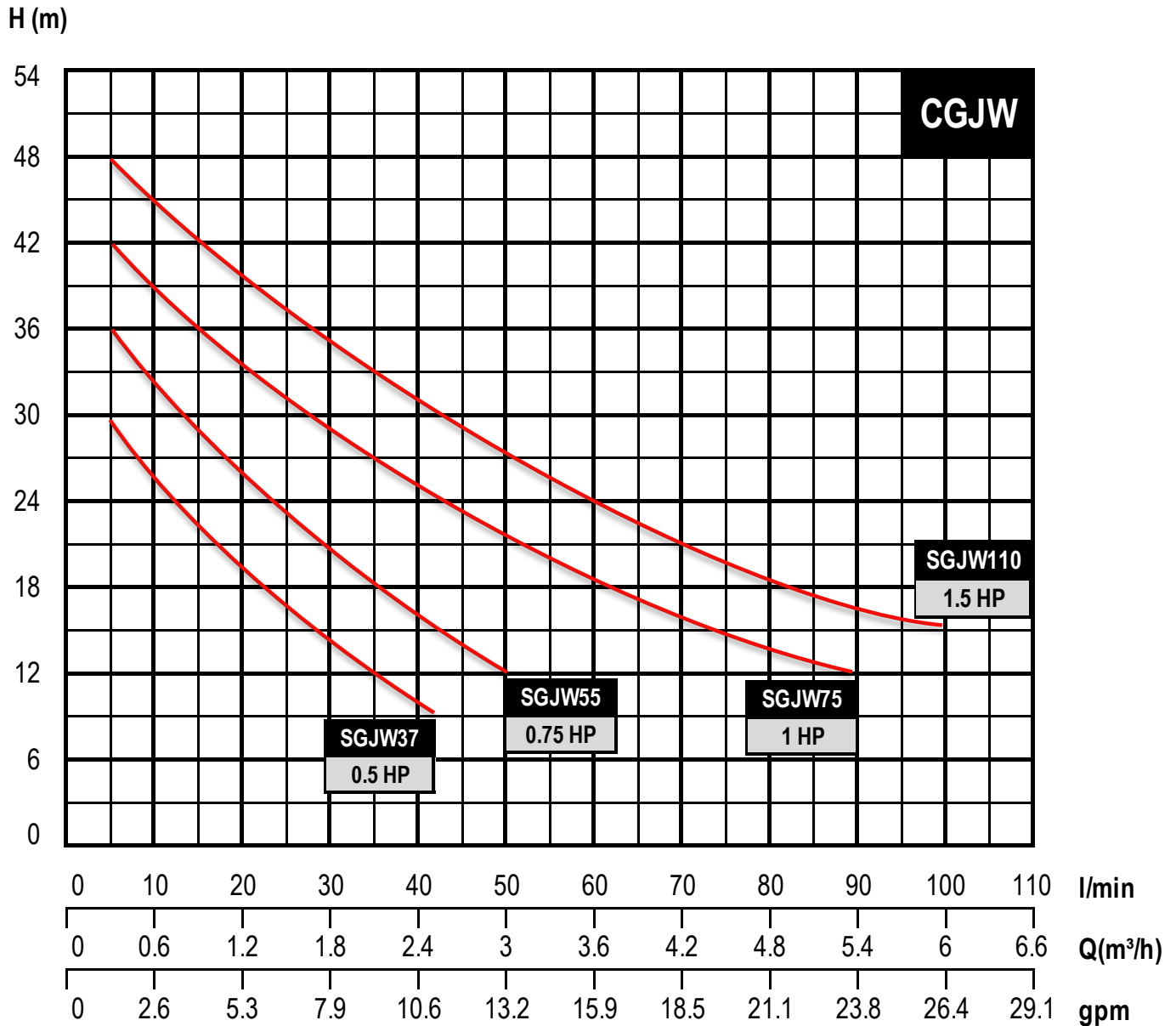
## Diagrama:



No.	Componente	No.	Componente	No.	Componente	No.	Componente
1	Cuerpo de la bomba	10	Capacitor	19	Grifo de aire	28	Estator
2	Grifo de aire	11	Cubierta de bloque terminal	20	O-ring	29	Pie
3	Boquilla	12	O-ring	21	O-ring	30	Cable
4	Tubo de inyección	13	Cubierta de control de cable	22	O-ring	31	Cuña
5	Impulsor	14	Manga del cable	23	O-ring	32	Cojinete
6	O-ring	15	Rotor	24	Guía con vena	33	Resorte tipo ola
7	Acoplamiento	16	Cubierta	25	Sello mecánico	34	Ventilador
8	Base del motor	17	Cobertor del ventilador	26	Cubierta de la bomba		
9	Tablero de bornes	18	Grifo	27	Anillo impermeable		



# BOMBAS JET CURVA DE RENDIMIENTO



Modelo	Potencia		Entrada (Pulgada)	Salida (Pulgada)	Fluidez Máx (m³/h)	Diámetro Máx (m)	Succión Máx (m)	Dimensiones	Peso Bruto (Kg)
	KW	HP							
SGJW37	0.37	0.5	1	1	2.5	32	8	390X190X230	9.5
SGJW55	0.55	0.75	1	1	3	41	9	475X195X240	17
SGJW75	0.75	1	1	1	5.4	46	9	475X195X240	18
SGJW110	1.1	1.5	1	1	6	52	9	475X195X240	18.5

RPM: n = 3430 r/min



# BOMBAS MONOBLOCK INFORMACIÓN

## Aplicación:

- Agua limpia con pequeñas impurezas, líquido no corrosivo.
- Uso doméstico, agrícola e irrigación.
- Instalado en lugares cerrados o al menos protegido contra las inclemencias del tiempo.

## Condiciones operativas:

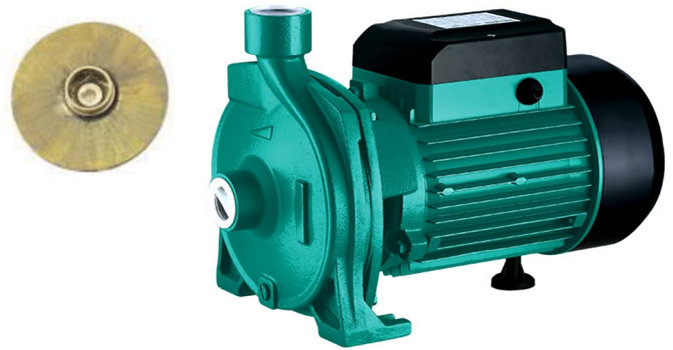
- Elevación de succión hasta 7 metros. "A nivel del mar".
- Temperatura del líquido hasta +40°C
- Temperatura ambiente hasta +40°C
- Máxima presión de trabajo: 6 bar

## Motor:

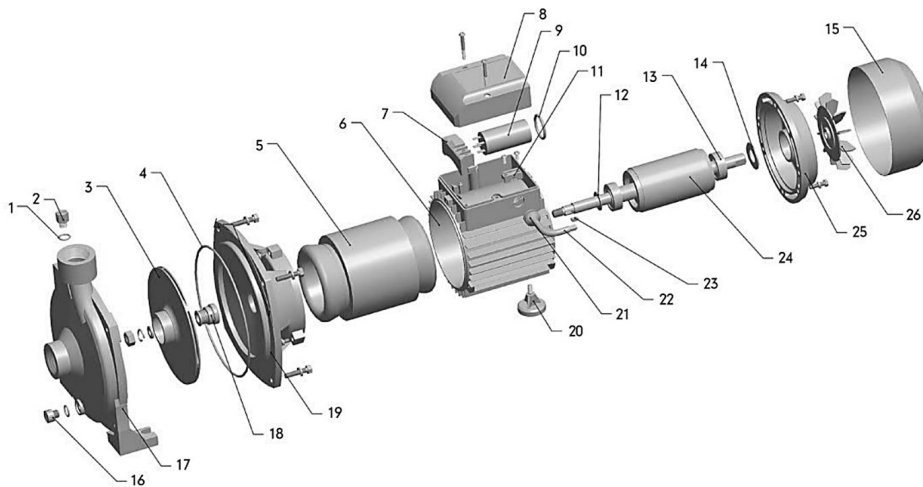
- Motor de inducción de 2 polos de 60Hz.
- Aislamiento: Clase B
- Protección: IP 44
- Con capacitor y protección de sobrecarga térmica.

## Material:

- Cuerpo de la bomba: hierro fundido.
- Soporte del motor: Aluminio
- Impulsor: latón
- Eje con rotor: acero inoxidable o CS45#
- Sello mecánico: cerámica-grafito.
- **Embobinado de cobre**



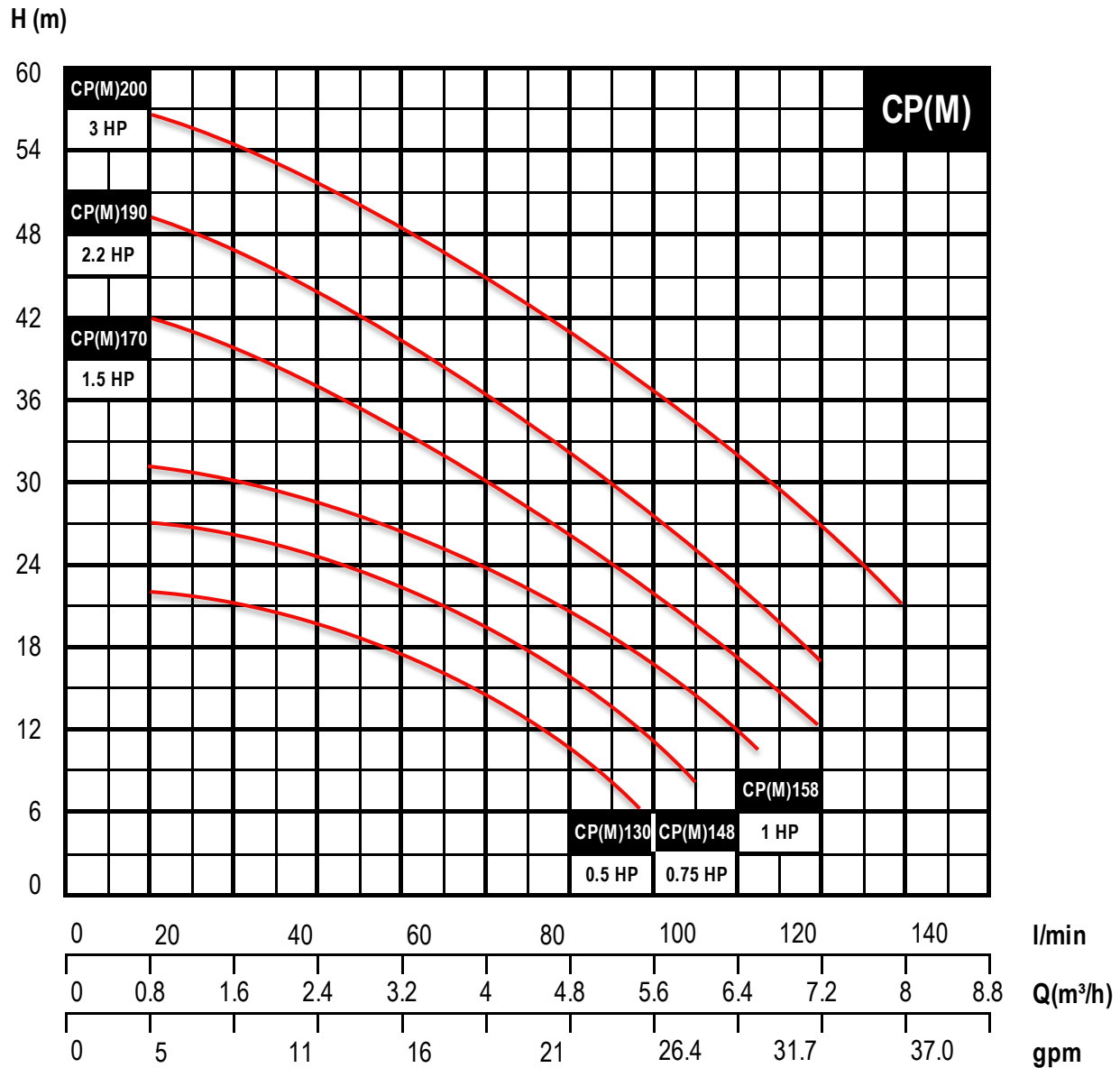
## Diagrama:



No.	Componente	No.	Componente	No.	Componente	No.	Componente
1	O-Ring	8	Cable de bloqueo	15	Cobertor de ventilador	22	Cable
2	Grifo de Aire	9	Capacitor	16	Grifo	23	Cuña
3	Impulsor	10	O-ring	17	Cuerpo de la bomba	24	Rotor
4	O-Ring	11	Cubierta de control de cable	18	Sello mecánico	25	Cubierta
5	Estator	12	Anillo impermeable	19	Acoplamiento	26	Ventilador
6	Base del motor	13	Cojinete	20	Pie		
7	Tablero de bornes	14	Resorte tipo ola	21	Manga del cable		



# BOMBAS MONOBLOCK CURVA DE RENDIMIENTO



Modelo		Potencia		Entrada (Pulgada)	Salida (Pulgada)	Fluidez Máx (m³/h)	Diámetro Máx (m)	Succión Máx (m)	Dimensiones	Peso Bruto (Kg)	
1F	3F	KW	HP							G(S)	G(T)
		0.37	0.5	1	1	5.5	22	7	280X185X230	9.5	-
		0.55	0.75	1	1	6	26	7	340X210X265	12.5	-
		0.75	1	1	1	6.5	32	7	340X210X265	13.5	-
	CP170	1.1	1.5	1.25	1	7.2	44	7	390X240X290	22	20.5
	CP190	1.6	2.2	1	1	7.2	52	7	390X260X320	26	25
	CP200	2.2	3	1	1	8	59	7	455X280X340	33.5	30






# NOTAS



Multiple horizontal lines for taking notes.



**RHINO**  **POWER**  
**PUMP**  
**HIGH QUALITY**



[www.absbombas.com](http://www.absbombas.com)



[info@absbombas.com](mailto:info@absbombas.com)



(502) 6671-3333